

PRISLISTA 2023

INNEHÅLL

MODULBASERADE PELLETT OCH VEDKAMINER

- 04 - 05** CONNECT PELLETT
- 06 - 07** CONNECT PELLETT EDGE
- 08 - 09** CONNECT WOOD
- 10 - 15** PÅBYGGNADSELEMENT OCH TILLBEHÖR

PELLETS KAMINER

- 16 - 17** DOMO / DOMO MULTIAIR
- 18** DOMO RAO MULTIAIR
- 19** DOMO PGI / DOMO PGI MULTIAIR
- 20 - 21** DOMO BACK / DOMO BACK MULTIAIR
- 22** SONO / SONO MULTIAIR
- 23** SONO RAO / SONO RAO MULTIAIR
- 24** SUMO
- 25** SUMO MULTIAIR
- 26** SUMO RAO
- 28** FILO
- 29** FILO RAO
- 30** COMO II
- 31** COMO II RAO
- 32** COMO II PGI
- 34** REVO II
- 35** REVO II RAO
- 36** REVO II PGI
- 38** CORSO
- 40** COSMO
- 42** LIVO
- 43** LIVO RAO
- 44** LIVO PGI

INSATSER

- 46 - 47** PELLETT INSERT FÖR KAKELUGNAR
- 48** INTERNO

KOMBI KAMINER

- 50** PARO
- 51** PARO MULTIAIR
- 52** INDUO II

VED KAMINER

- 54** NEX / NEX RIKATRONIC4
- 55** SOL / SOL RIKATRONIC4
- 56** IMPOSA / IMPOSA RIKATRONIC3
- 57** LAVITA
- 58** ALUMO
- 59** FOX II / FOX II RIKATRONIC3
- 60** LOOK
- 61** LOOK RLU / LOOK RIKATRONIC3
- 62** STEP
- 63** SWING / SWING RIKATRONIC4
- 64** FORMA
- 65** ALPHA II
- 66** BACK
- 67** COOK

DESIGN ELDSTÄDER

- 68 - 69** AMBIA
- 70 - 71** SYMBIA

TILLBEHÖR

- 72 - 73** GOLVSKYDD / SKYDDSGLAS
- 73** KONTROLLPANEL FÖR VÄGGMONTERING
- 74** FÖRBRUKNINGSMATERIAL
- 74** TÄTNINGSSET
- 74** MULTIAIR TILLBEHÖR
- 75** RÖR FÖR FÖRBRÄNNINGSLUFT
- 76 - 80** RÖKRÖR SORTIMENT

INFORMATION

- 03** RIKA BEKLÄDNADER
- 81 - 85** TEKNISKA DATA
- 86** INFORMATION
- 87** ALLMÄNNA VILLKOR

IKON NYCKEL



Rumsluftberoende



Rumsluftberoende
enligt tysk Standard



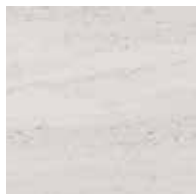
Energiklassning

Förkortningar:

Back = Bakningsutrymme; **RAO** = Toppanslutning för rökrör; **RLU** = Rumsluftberoende

RIKA BEKLÄDNADER¹⁾

STEN²⁾



Vit sten



Täljsten



Sandsten³⁾



Kvarts antracit³⁾

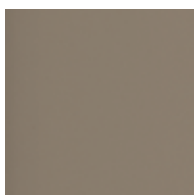


Betong sten⁴⁾

SIDA PANELS



Dekor rosteffekt



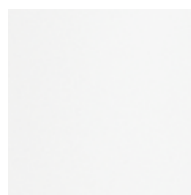
Dekor kräm



Dekor svartglas



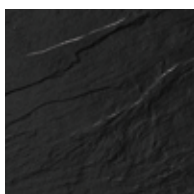
Svart metall/
Aluminium svart



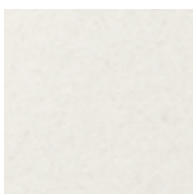
Aluminium vit



Dekor rosteffekt
metallisk



Dekor skiffer
svart

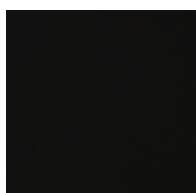


Dekor vit



Stål metallisk

KROPP FÄRGER



Svart



Metallisk

SANDSTENS VERSIONER



NOTERA:

Observera att stenbeklädningarna på RIKA Kaminer är naturprodukter. Varje sten är unik, vilket gör varje kamin unik. Därför är det inte möjligt att beställa en viss stensort. Utseendet och färgen har ingen inverkan på hur kaminen fungerar. Provp Plattorna på våra omramningsalternativ representerar alltid genomsnittet av leveransen när det gäller kvalitet och färg.

1) Beroende på modell av kamin, se respektive produktsida.

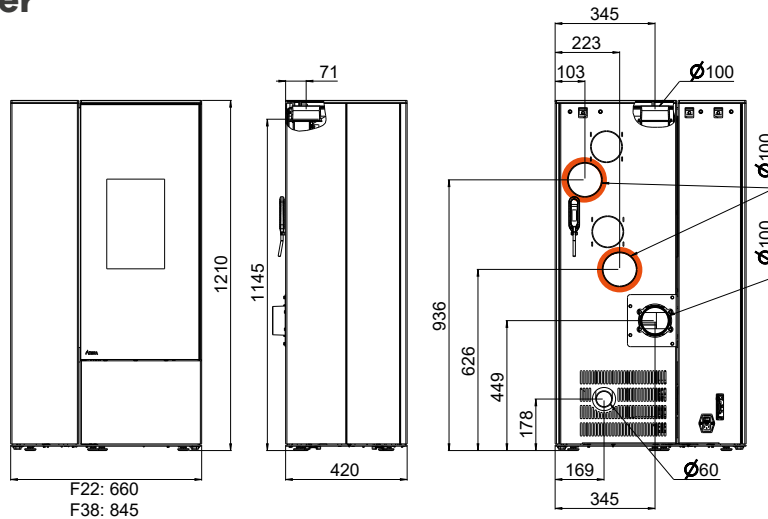
2) Färg och strukturella avvikelser kan förekomma på ytorna och utgör ingen anledning till klagomål.

3) Så länge lagret räcker

4) Färg och strukturella avvikelser kan förekomma på ytorna och utgör ingen anledning till klagomål. För en jämn yta rekommenderar vi ett silikonbaserat lagerfärg (finns inte i vårt sortiment) och eventuellt värmebeständig akryl med en rörelseabsorbering på minst 7,5%.

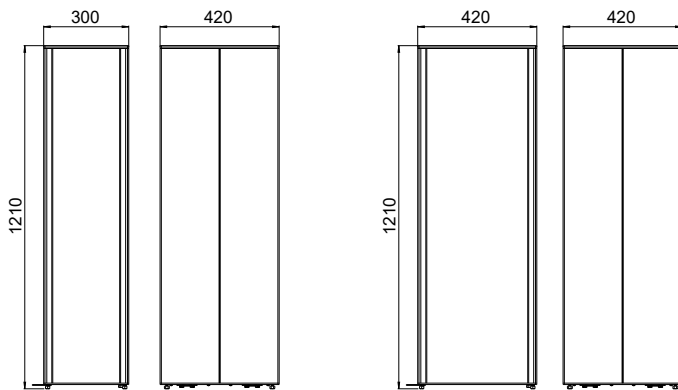
CONNECT PELLET

Dimensioner



CONNECT PELLET
F22/F38

CONNECT PELLET

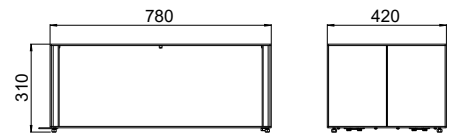


Framifrån Från sidan

SKÅP
Bredd 300 mm

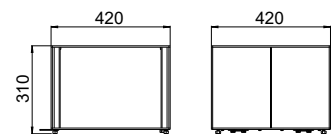
Framifrån Från sidan

SKÅP
Bredd 420 mm



Framifrån Från sidan

BÄNK
Bredd 780 mm



Framifrån Från sidan

BÄNK
Bredd 420 mm

CONNECT PELLET



E16714



E16715

Rumsluftoberoende

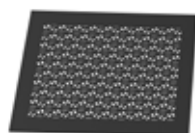
OMRAMNINGS ALTERNATIV	Aluminium svart
KROPP	Svart
NOMINELL VÄRMEEFFEKT	8 kW
VÄRMEEFFEKT	2,5 – 8 kW
UPPVÄRMNINGSKAPACITET	50 – 220 m ³
PELLETSBEHÅLLAR KAPACITET:	
F22	34 l / ca. 22 kg
F38	58 l / ca. 38 kg
TILLUFTSANSLUTNING	bak Ø 60 mm
RÖKRÖRSANSLUTNING	bak, topp Ø 100 mm
MULTIAIR-ANSLUTNING	2 x Ø 100 mm
MULTIAIR-EFFEKT	0,6 – 4,0 kW

1. KROPP

ART. NO.	MODELLBETECKNING	FUNKTIONER	SLUTKUNDSPRIS INKL. MOMS, SEK
E16714	CONNECT PELLET/F22 med aluminium svart	Kropp svart	72.690,00
E16715	CONNECT PELLET/F38 med aluminium svart	Kropp svart	76.400,00

2. TÄCKLOCK

ART. NO.	MODELLBETECKNING	SLUTKUNDSPRIS INKL. MOMS, SEK
E16723	CONNECT PELLET Täcklock , Rökrörsanslutning bak	1.610,00
E16724	CONNECT PELLET Täcklock , Rökrörsanslutning topp, inkl. rökrörsadapter	2.810,00



E16723



E16724

TILLBEHÖR

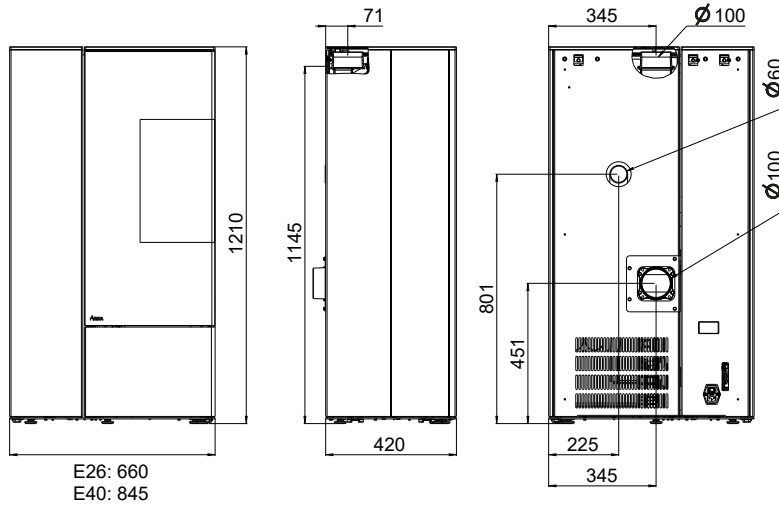
ART. NO.	TILLBEHÖR	SLUTKUNDSPRIS INKL. MOMS, SEK	
E16992	Täckplatta för CONNECT PELLET F22 / E26	1.940,00	
E16993	Täckplatta för CONNECT PELLET F38 / E40	1.970,00	
E15633	CONNECT PELLET tillval MULTIAIR ¹⁾	2.980,00	
E15846	Adapter kabel MULTIAIR (för extern kontroll av MULTIAIR fläkten)	420,00	
E14404	RIKA rumssensor	inkl. 5 m anslutningskabel	970,00
E14558	RIKA trådlös rumssensor		2.610,00
E17135	RIKA FIRENET 2:a generationen	WIFI module	2.290,00
E16326	Kontrollpanel för väggmontering, Infälld	inkl. 10 m kabel	2.930,00
E16327	Kontrollpanel för väggmontering, Utanpåliggande	inkl. 10 m kabel	2.930,00

NOTERA

1) Upp till 2 x MULTIAIR möjlig

CONNECT PELLET EDGE

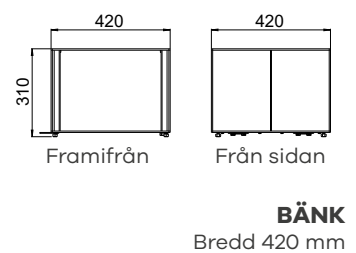
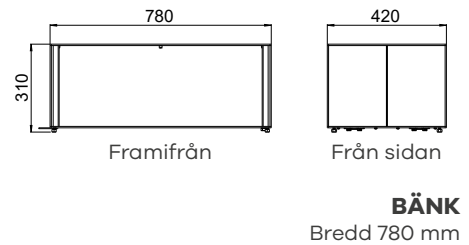
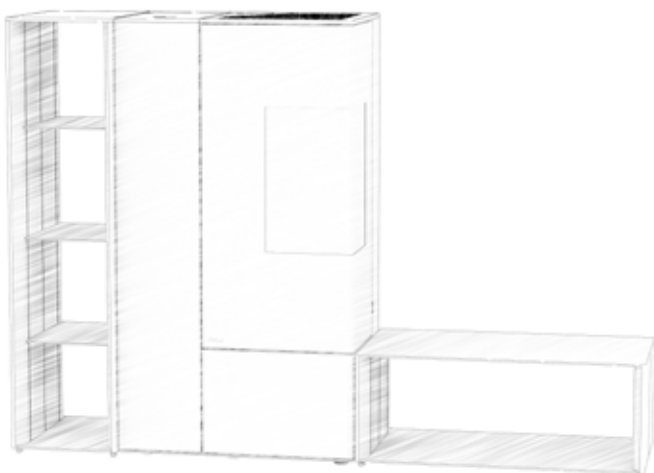
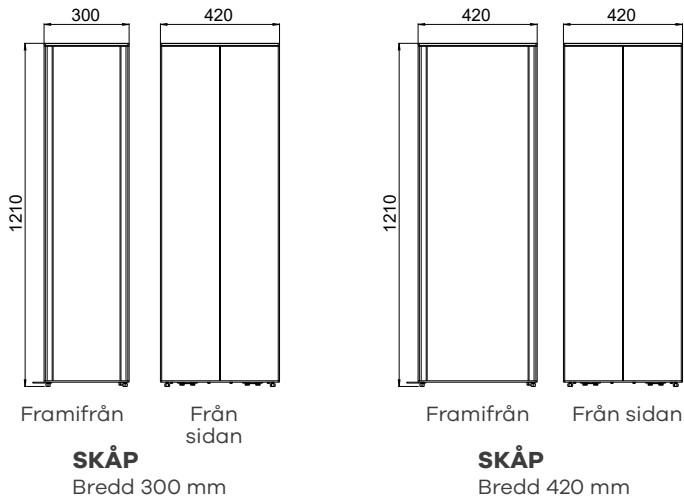
Dimensioner



CONNECT PELLET EDGE

E26/E40

CONNECT PELLET EDGE



CONNECT PELLET EDGE



E17032



E17033

Rumsluftberoende (i revisionen)

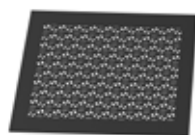
OMRAMNINGS ALTERNATIV	Aluminium svart
KROPP	Svart
NOMINELL VÄRMEEFFEKT	8 kW
VÄRMEEFFEKT	2,5 – 8 kW
UPPVÄRMNINGSKAPACITET	50 – 220 m ³
PELLETSBEHÅLLAR KAPACITET:	
E26	40 l / ca. 26 kg
E40	61 l / ca. 40 kg
TILLUFTSANSLUTNING	bak Ø 60 mm
RÖKRÖRSANSLUTNING	bak, topp Ø 100 mm

1. KROPP

ART. NO.	MODELLBETECKNING	FUNKTIONER	SLUTKUNDSPRIS INKL. MOMS, SEK
E17032	CONNECT PELLET/E26 med aluminium svart	Kropp svart	84.520,00
E17033	CONNECT PELLET/E40 med aluminium svart	Kropp svart	88.000,00

2. TÄCKLOCK

ART. NO.	MODELLBETECKNING	SLUTKUNDSPRIS INKL. MOMS, SEK
E16723	CONNECT PELLET Täcklock , Rökrörsanslutning bak	1.610,00
E16724	CONNECT PELLET Täcklock , Rökrörsanslutning topp, inkl. rökrörsadapter	2.810,00



E16723



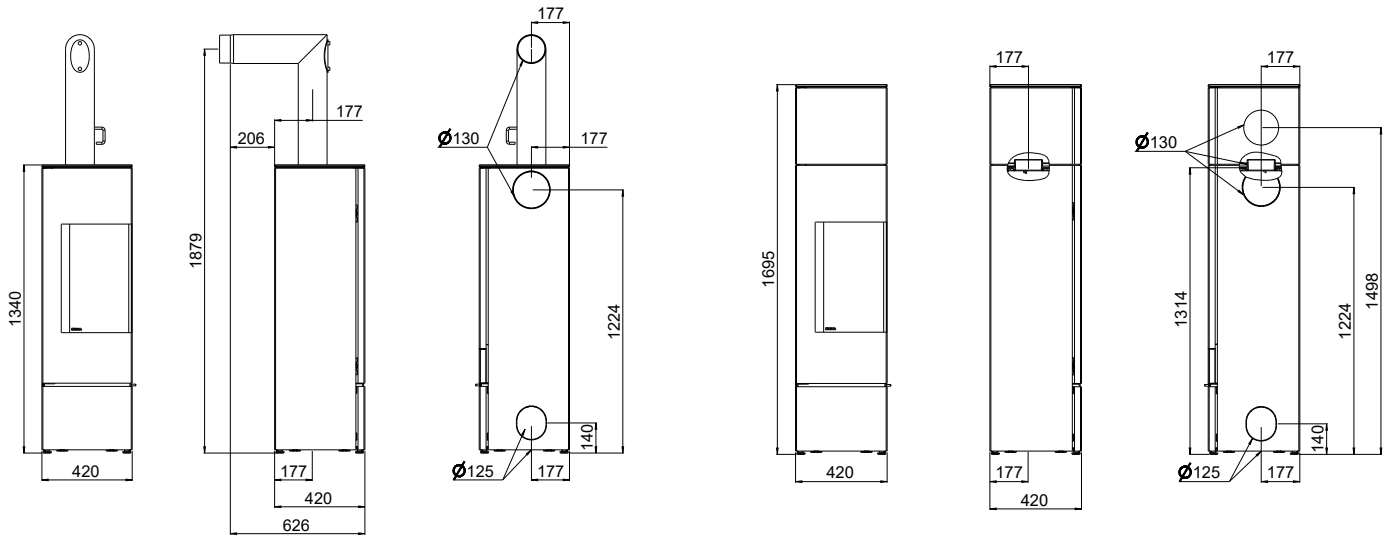
E16724

TILLBEHÖR

ART. NO.	TILLBEHÖR	SLUTKUNDSPRIS INKL. MOMS, SEK	
E16992	Täckplatta för CONNECT PELLET F22 / E26	1.940,00	
E16993	Täckplatta för CONNECT PELLET F38 / E40	1.970,00	
E17078	Framsida panel för CONNECT PELLET E26 / E40 (Nödvändigt, när du använder ett påbyggnadselement, position till höger)	1.030,00	
E14404	RIKA rumssensor	inkl. 5 m anslutningskabel	970,00
E14558	RIKA trådlös rumssensor		2.610,00
E17135	RIKA FIRENET 2:a generationen	WIFI module	2.290,00
E16326	Kontrollpanel för väggmontering, Infälld	inkl. 10 m kabel	2.930,00
E16327	Kontrollpanel för väggmontering, Utanpåliggande	inkl. 10 m kabel	2.930,00

CONNECT WOOD

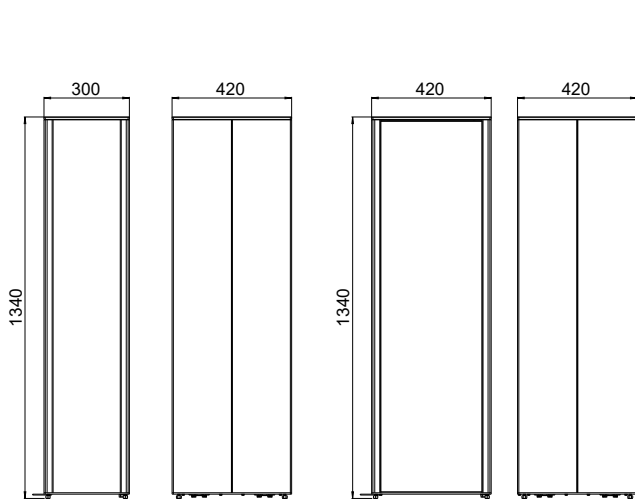
Dimensioner



CONNECT WOOD
utan Lagringspaket

CONNECT WOOD
med Lagringspaket

CONNECT WOOD

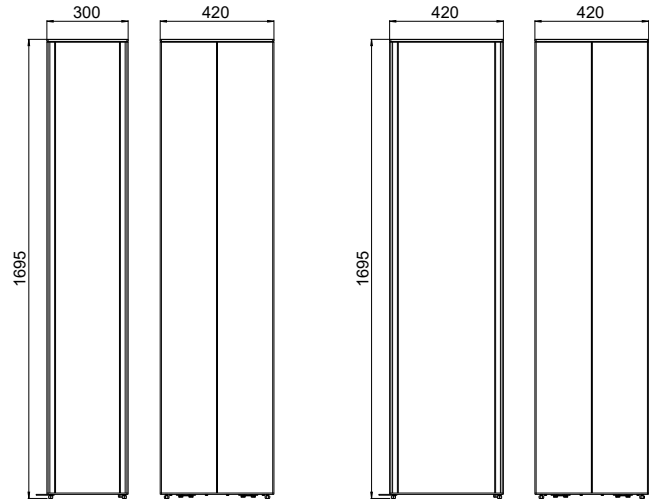


Framifrån Från sidan

SKÅP
Bredd 300 mm
Höjd 1340 mm

Framifrån Från sidan

SKÅP
Bredd 420 mm
Höjd 1340 mm

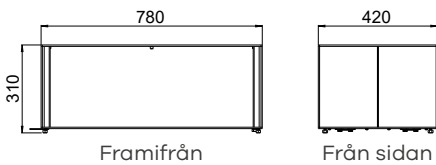


Framifrån Från sidan

SKÅP
Bredd 300 mm
Höjd 1695 mm

Framifrån Från sidan

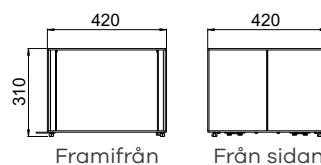
SKÅP
Bredd 420 mm
Höjd 1695 mm



Framifrån

BÄNK
Bredd 780 mm

Från sidan



Framifrån

BÄNK
Bredd 420 mm

Från sidan

CONNECT WOOD



A+



E16705



E16709



E16726



E16727

Rumsluftberoende (i revisionen)

OMRAMNINGS ALTERNATIV	Aluminium svart
KROPP	Svart
FÖRBRÄNNINGSKAMMAR MÅTT (B/H/D)	310/310/530 mm
NOMINELL VÄRMEEFFEKT	8 kW
VÄRMEEFFEKT	4 – 8 kW
UPPVÄRMNINGSKAPACITET	90 – 210 m ³
TILLUFTANSLUTNING	nedre Ø 125 mm (bak tillval)
RÖKRÖRSANSLUTNING	bak, topp Ø 130 mm

1. KROPP

ART. NO.	MODELLBETECKNING	FUNKTIONER	SLUTKUNDSPRIS INKL. MOMS, SEK
E16705	CONNECT WOOD , dörrhängning vä, Rökrörsanslutning topp/bak höger	Kropp svart	55.530,00
E16709	CONNECT WOOD , dörrhängning hö, Rökrörsanslutning topp/bak höger	Kropp svart	55.530,00
E16726	CONNECT WOOD , dörrhängning vä, Rökrörsanslutning topp/bak vänster	Kropp svart	55.530,00
E16727	CONNECT WOOD , dörrhängning hö, Rökrörsanslutning topp/bak vänster	Kropp svart	55.530,00
E17070	CONNECT WOOD , dörrhängning vä, installation i hörn	Kropp svart	55.530,00
E17071	CONNECT WOOD , dörrhängning hö, installation i hörn	Kropp svart	55.530,00

2. TÄCKLOCK

ART. NO.	MODELLBETECKNING	SLUTKUNDSPRIS INKL. MOMS, SEK
E16711	CONNECT WOOD Täcklock , Rökrörsanslutning bak	2.180,00
E16708	CONNECT WOOD Täcklock , Rökrörsanslutning topp	2.180,00

E16711



E16708

3. LAGRINGSPAKET (tillval)

ART. NO.	MODELLBETECKNING	SLUTKUNDSPRIS INKL. MOMS, SEK
E16729 + E16491	CONNECT WOOD Öka för Lagringspaket , Rökrörsanslutning topp+ LAGRINGSPAKET (Rökrörsanslutning topp), lagringskapacitet 75 kg	7.060,00
E16730 + E16492	CONNECT WOOD Öka för Lagringspaket , Rökrörsanslutning höger (inkl. 90° vinkel) + LAGRINGSPAKET (Rökrörsanslutning bak/vänster/höger), lagringskapacitet 60 kg	7.960,00
E16731 + E16492	CONNECT WOOD Öka för Lagringspaket , Rökrörsanslutning vänster (inkl. 90° vinkel) + LAGRINGSPAKET (Rökrörsanslutning bak/vänster/höger), lagringskapacitet 60 kg	7.960,00

4. LUFTANSLUTNINGS ADAPTER (tillval)

Nedre anslutning möjlig som standard

ART. NO.	MODELLBETECKNING	SLUTKUNDSPRIS INKL. MOMS, SEK
E16728	CONNECT WOOD Luftanslutnings Adapter för Tilluftsanslutning bak/vänster/höger	630,00

TILLBEHÖR

ART. NO.	TILLBEHÖR	SLUTKUNDSPRIS INKL. MOMS, SEK
E17064	Täckplatta för positionering på bakpanel CONNECT WOOD	1.800,00
E17065 ¹⁾	Täckplatta för installation i hörn CONNECT WOOD	2.230,00
E17066	Täckplatta anslutning med lagringspaket CONNECT WOOD	1.740,00
E16776	Kaminset, inkl. monterings materila för Skåp/Bänk	810,00

NOTERA

1) Endast möjlig i kombination med E16444, E17070 eller E17071

PÅBYGGNADSELEMENT

CONNECT PELLET/F22

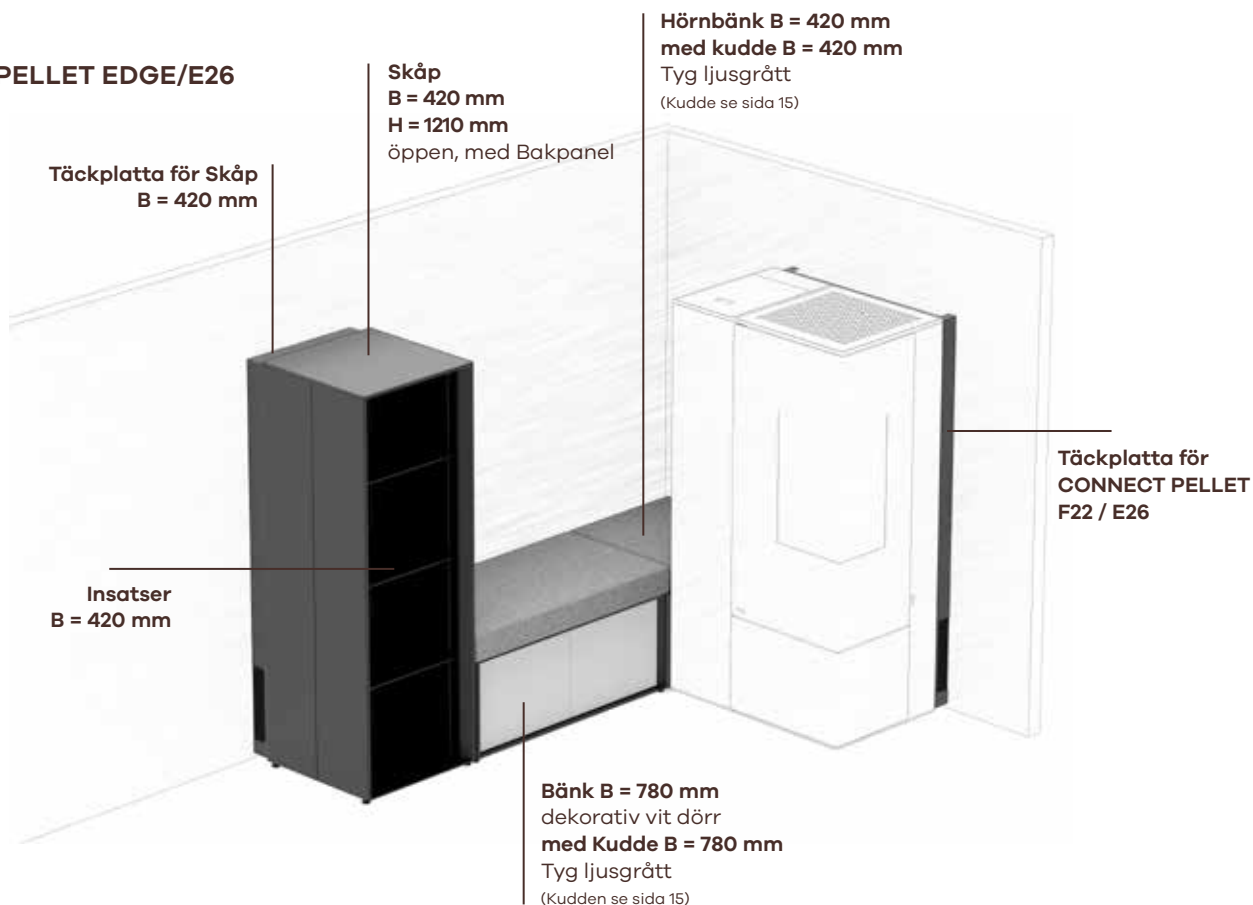
(Exempel)



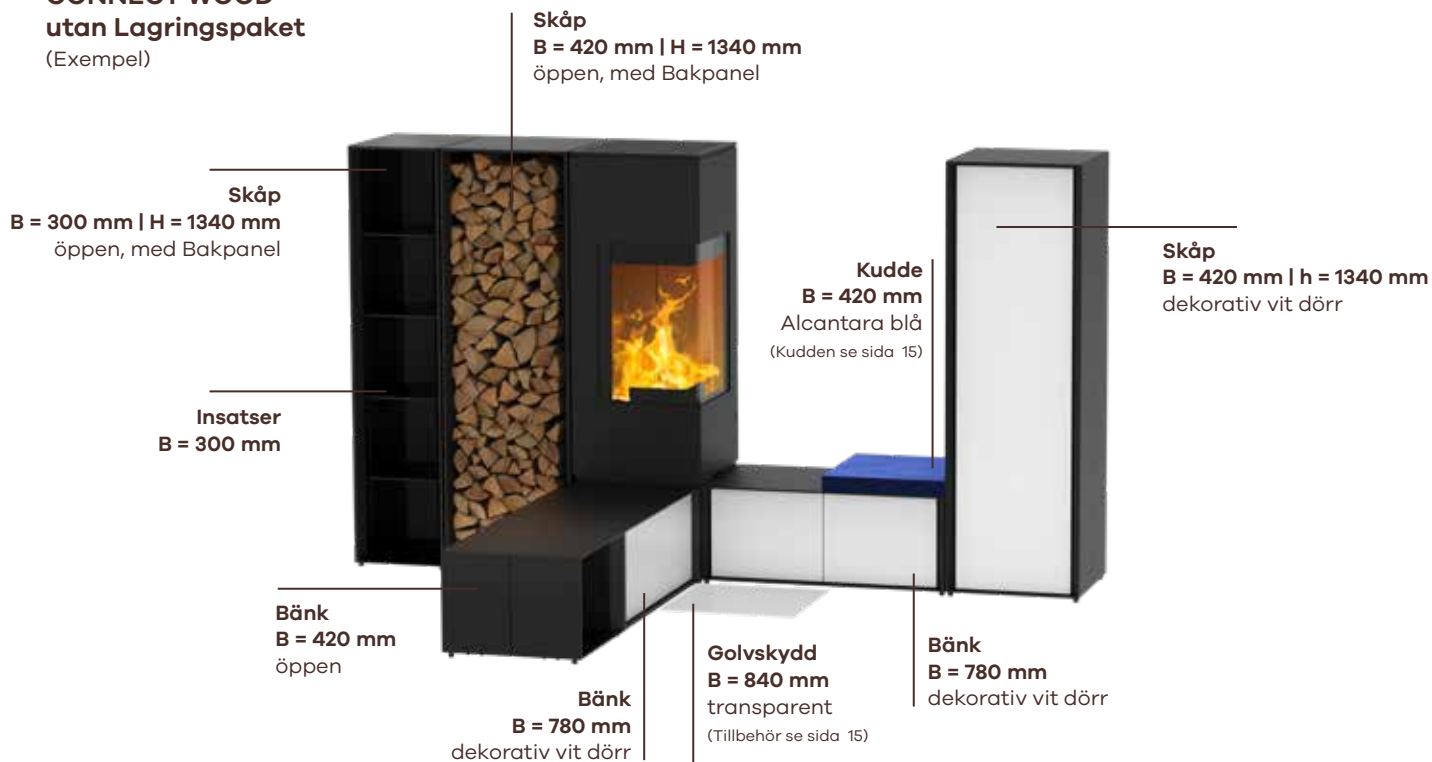
PÅBYGGNADSELEMENT

CONNECT PELLET EDGE/E26

(Exempel)



CONNECT WOOD
utan Lagringspaket
(Exempel)



CONNECT WOOD
med Lagringspaket
(Exempel)



Skåp

300 x 420 x 1210 mm (B/D/H)

Höjden motsvarar CONNECT PELLETT/CONNECT PELLETT EDGE

ART. NO.		SLUTKUNDSPRIS INKL. MOMS, SEK
E16762	Skåp, 300 x 420 x 1210 mm	9.470,00
E16764	Bakpanel, 300 x 420 x 1210 mm	830,00
E16996	Set - Bakpanel med Täcklock, 300 x 420 x 1210 mm	1.870,00
E16772	Insats (1st), 300 x 420 mm	420,00
E16766	Dekorativ dörr i vit, 300 x 420 x 1210 mm	2.420,00
E16767	Dekorativ dörr i svart, 300 x 420 x 1210 mm	2.420,00
E16768	Dekorativ dörr i dekor ek, 300 x 420 x 1210 mm	2.550,00
E16850	Dekorativ dörr i dekor nöt, 300 x 420 x 1210 mm	2.550,00
E16928	Set - Monetringsset för egen produktion av 1-del dekorativ dörr, för Höjd 1210 mm, inkl. gångjärn, Tip-On, profil, ritning	1.320,00

Skåp

420 x 420 x 1210 mm (B/D/H)

Höjden motsvarar CONNECT PELLETT/CONNECT PELLETT EDGE

ART. NO.		SLUTKUNDSPRIS INKL. MOMS, SEK
E16763	Skåp, 420 x 420 x 1210 mm	10.200,00
E16765	Bakpanel, 420 x 420 x 1210 mm	1.100,00
E16997	Set - Bakpanel med Täcklock, 420 x 420 x 1210 mm	2.180,00
E16773	Insats (1st), 420 x 420 mm	720,00
E16769	Dekorativ dörr i vit, 420 x 420 x 1210 mm	3.030,00
E16770	Dekorativ dörr i svart, 420 x 420 x 1210 mm	3.030,00
E16771	Dekorativ dörr i dekor ek, 420 x 420 x 1210 mm	3.080,00
E16851	Dekorativ dörr i dekor nöt, 420 x 420 x 1210 mm	3.080,00
E16928	Set - Monetringsset för egen produktion av 1-del dekorativ dörr, för Höjd 1210 mm, inkl. gångjärn, Tip-On, profil, ritning	1.320,00

PÅBYGGNADSELEMENT

Skåp

300 x 420 x 1340 mm (B/D/H)

Höjden motsvarar CONNECT WOOD

ART. NO.		SLUTKUNDSPRIS INKL. MOMS, SEK
E16742	Skåp, 300 x 420 x 1340 mm	10.450,00
E16744	Bakpanel, 300 x 420 x 1340 mm	920,00
E17072	Set - Bakpanel med Täcklock, 300 x 420 x 1340 mm	1.940,00
E16772	Insats (1st), 300 x 420 mm	420,00
E16746	Dekorativ dörr i vit, 300 x 420 x 1340 mm	2.490,00
E16747	Dekorativ dörr i svart, 300 x 420 x 1340 mm	2.490,00
E16748	Dekorativ dörr i dekor ek, 300 x 420 x 1340 mm	2.940,00
E16846	Dekorativ dörr i dekor nöt, 300 x 420 x 1340 mm	2.940,00
E16926	Set - Monetringsset för egen produktion av 1-del dekorativ dörr, för Höjd 1340 mm, inkl. gångjärn, Tip-On, profil, ritning	1.340,00

DEKORATIV DÖRR FÄRGVAL



Vit



Svart



Dekor ek



Dekor nöt

- + Alla dörrvarianter inkluderar Tip-On och gångjärn
- + All skåp och bänkar inkluderar 2 x 2 hållarklämmor
- + Alla bakpaneler inkluderar behövda skruvar
- + Skisser och beslag inkl. Tip-On finns för egen dörr design

Skåp

420 x 420 x 1340 mm (B/D/H)

Höjden motsvarar CONNECT WOOD

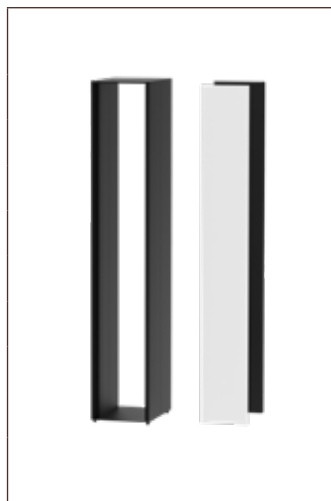


ART. NO.		SLUTKUNDSPRIS INKL. MOMS, SEK
E16743	Skåp, 420 x 420 x 1340 mm	11.180,00
E16745	Bakpanel, 420 x 420 x 1340 mm	1.170,00
E17073	Set - Bakpanel med Täcklock, 420 x 420 x 1340 mm	2.250,00
E16773	Insats (1st), 420 x 420 mm	720,00
E16749	Dekorativ dörr i vit, 420 x 420 x 1340 mm	3.140,00
E16750	Dekorativ dörr i svart, 420 x 420 x 1340 mm	3.140,00
E16751	Dekorativ dörr i dekor ek, 420 x 420 x 1340 mm	3.110,00
E16847	Dekorativ dörr i dekor nöt, 420 x 420 x 1340 mm	3.110,00
E16926	Set - Monetringsset för egen produktion av 1-del dekorativ dörr, för Höjd 1340 mm, inkl. gångjärn, Tip-On, profil, ritning	1.340,00

Skåp

300 x 420 x 1695 mm (B/D/H)

Höjden motsvarar CONNECT WOOD med Lagringspaket

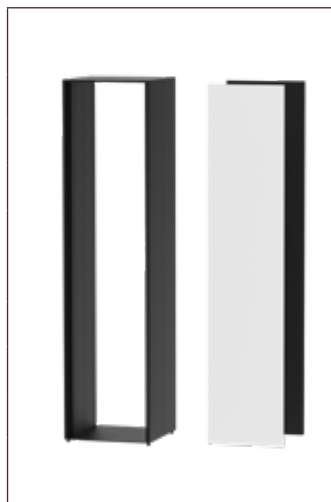


ART. NO.		SLUTKUNDSPRIS INKL. MOMS, SEK
E16752	Skåp, 300 x 420 x 1695 mm	12.030,00
E16754	Bakpanel, 300 x 420 x 1695 mm	950,00
E17074	Set - Bakpanel med Täcklock, 300 x 420 x 1695 mm	2.180,00
E16772	Insats (1st), 300 x 420 mm	420,00
E16756	Dekorativ dörr i vit, 300 x 420 x 1695 mm	2.900,00
E16757	Dekorativ dörr i svart, 300 x 420 x 1695 mm	2.900,00
E16758	Dekorativ dörr i dekor ek, 300 x 420 x 1695 mm	3.270,00
E16848	Dekorativ dörr i dekor nöt, 300 x 420 x 1695 mm	3.270,00
E16927	Set - Monetringsset för egen produktion av 1-del dekorativ dörr, för Höjd 1695 mm, inkl. gångjärn, Tip-On, profil, ritning	1.400,00

Skåp

420 x 420 x 1695 mm (B/D/H)

Höjden motsvarar CONNECT WOOD med Lagringspaket



ART. NO.		SLUTKUNDSPRIS INKL. MOMS, SEK
E16753	Skåp, 420 x 420 x 1695 mm	12.750,00
E16755	Bakpanel, 420 x 420 x 1695 mm	1.360,00
E17075	Set - Bakpanel med Täcklock, 420 x 420 x 1695 mm	2.670,00
E16773	Insats (1st), 420 x 420 mm	720,00
E16759	Dekorativ dörr i vit, 420 x 420 x 1695 mm	3.760,00
E16760	Dekorativ dörr i svart, 420 x 420 x 1695 mm	3.760,00
E16761	Dekorativ dörr i dekor ek, 420 x 420 x 1695 mm	3.540,00
E16849	Dekorativ dörr i dekor nöt, 420 x 420 x 1695 mm	3.540,00
E16927	Set - Monetringsset för egen produktion av 1-del dekorativ dörr, för Höjd 1695 mm, inkl. gångjärn, Tip-On, profil, ritning	1.400,00

DEKORATIV DÖRR FÄRGVAL



Vit



Svart



Dekor ek




Dekor nöt

- + Alla dörrvarianter inkluderar Tip-On och gångjärn
- + All skåp och bänkar inkluderar 2 x 2 hållarklämmor
- + Alla bakpaneler inkluderar behövda skruvar
- + Skisser och beslag inkl. Tip-On finns för egen dörr design

Bänk

420 x 420 x 310 mm (B/D/H)

	ART. NO.		SLUTKUNDSPRIS
			INKL. MOMS, SEK
	E16732	Bänk, 420 x 420 x 310 mm	5.040,00
	E16734	Bakpanel, 420 x 420 x 310 mm	440,00
	E16994	Set - Bakpanel med Täcklock, 420 x 420 x 310 mm	1.020,00
	E16773	Insats (1st), 420 x 420 mm	720,00
	E16736	Dekorativ dörr i vit, 420 x 420 x 310 mm	1.450,00
	E16737	Dekorativ dörr i svart, 420 x 420 x 310 mm	1.450,00
	E16738	Dekorativ dörr i dekor ek, 420 x 420 x 310 mm	1.990,00
	E16844	Dekorativ dörr i dekor nöt, 420 x 420 x 310 mm	1.990,00
	E16774	Set - Monetringsset för egen produktion av 1-del dekorativ dörr, för bredd 420 mm, inkl. gångjärn, Tip-On, profil, ritning	1.210,00
	E17001	Lådinsats i dekor ek, 420 x 420 x 310 mm	3.270,00
	E17002	Lådinsats i dekor nöt, 420 x 420 x 310 mm	3.270,00

Bänk


780 x 420 x 310 mm (B/D/H)

	ART. NO.		SLUTKUNDSPRIS
			INKL. MOMS, SEK
	E16733	Bänk, 780 x 420 x 310 mm	6.020,00
	E16735	Bakpanel, 780 x 420 x 310 mm	630,00
	E16995	Set - Bakpanel med Täcklock, 780 x 420 x 310 mm	1.190,00
	E16929	Insats (1st), 780 x 420 mm	1.100,00
	E16739	Dekorativ dörr i vit, 780 x 420 x 310 mm	2.550,00
	E16740	Dekorativ dörr i svart, 780 x 420 x 310 mm	2.550,00
	E16741	Dekorativ dörr i dekor ek, 780 x 420 x 310 mm	3.470,00
	E16845	Dekorativ dörr i dekor nöt, 780 x 420 x 310 mm	3.470,00
	E16775	Set - Monetringsset för egen produktion av 1-del dekorativ dörr, för bredd 780 mm, inkl. gångjärn, Tip-On, profil, ritning	2.120,00
	E17003	Lådinsats i dekor ek, 780 x 420 x 310 mm	4.100,00
	E17004	Lådinsats i dekor nöt, 780 x 420 x 310 mm	4.100,00

PÅBYGGNADSELEMENT

Hörnbänk

420 x 420 x 310 mm (B/D/H)

	ART. NO.		SLUTKUNDSPRIS
			INKL. MOMS, SEK
	E16859	Bas för Hörnbänk, löstagbart täcklock, 420 x 420 x 310 mm	Svart 6.740,00
	E16998	Täcklock för Hörnbänk, 420 x 420 x 310 mm	1.080,00

DEKORATIV DÖRR FÄRGVAL



Vit



Svart



Dekor Ek



Dekor Nöt

- + Alla dörrvarianter inkluderar Tip-On och gångjärn
- + All skåp och bänkar inkluderar 2 x 2 hållarklämmor
- + Alla bakpaneler inkluderar behövda skruvar
- + Skisser och beslag inkl. Tip-On finns för egen dörr design

TILLBEHÖR

KUDDAR

KUDD FÄRGVAL*



Läder mörkbrunt



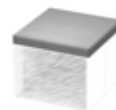
Vintage läder



Alcantara brun



Alcantara blå



Tyg ljusgrått



Tyg svart

* Exempelbilder

Kudde, 420 x 420 x 80 mm

ART. NO.			SLUTKUNDSPRIS INKL. MOMS, SEK
E16777	Kudde, 420 x 420 x 80 mm	Läder mörkbrunt	2.980,00
E16778	Kudde, 420 x 420 x 80 mm	Vintage läder	2.980,00
E16779	Kudde, 420 x 420 x 80 mm	Alcantara brun	3.140,00
E16780	Kudde, 420 x 420 x 80 mm	Alcantara blå	3.140,00
E16857	Kudde, 420 x 420 x 80 mm	Tyg ljusgrått	2.670,00
E16781	Kudde, 420 x 420 x 80 mm	Tyg svart	2.670,00

Kudde, 780 x 420 x 80 mm

ART. NO.			SLUTKUNDSPRIS INKL. MOMS, SEK
E16782	Kudde, 780 x 420 x 80 mm	Läder mörkbrunt	4.310,00
E16783	Kudde, 780 x 420 x 80 mm	Vintage läder	4.310,00
E16784	Kudde, 780 x 420 x 80 mm	Alcantara brun	4.600,00
E16785	Kudde, 780 x 420 x 80 mm	Alcantara blå	4.600,00
E16858	Kudde, 780 x 420 x 80 mm	Tyg ljusgrått	3.870,00
E16786	Kudde, 780 x 420 x 80 mm	Tyg svart	3.870,00

SKYDDSGLAS

	ART. NO.		SLUTKUNDSPRIS INKL. MOMS, SEK
	E16817	Golvskydd, 420 x 420 mm, glas transparent, rutnät grå/vit	940,00
	E16818	Golvskydd, 840 x 420 mm, glas transparent, rutnät grå/vit	1.150,00
	E16819	Golvskydd, 840 x 840 mm, glas transparent, rutnät grå/vit	2.620,00

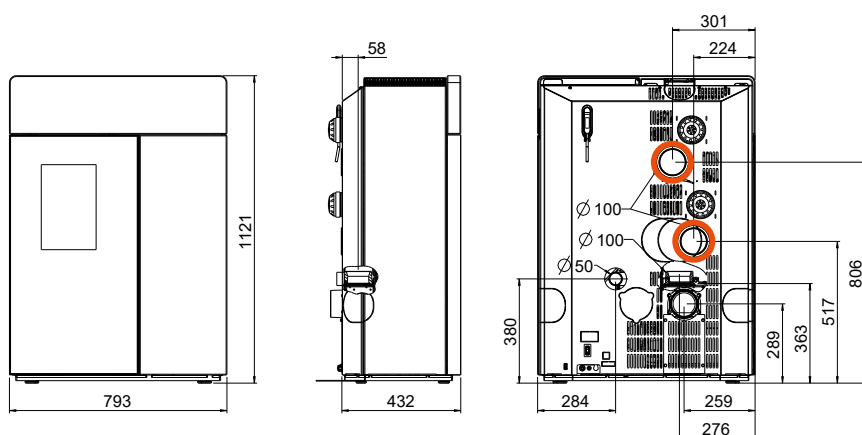
DOMO / DOMO MULTIAIR



A⁺

Rumsluftberoende

OMRAMNINGS ALTERNATIV	Täljsten, Vit sten, Svart metall, Dekor svartglas, Dekor vit
KROPP	Svart
NOMINELL VÄRMEEFFEKT	10 kW
VÄRMEEFFEKT	3 – 10 kW
UPPVÄRMNINGSKAPACITET	70 – 260 m ³
PELLETSBEHÅLLAR KAPACITET	76 l / ca. 50 kg
TILLUFTSANSLUTNING	bak Ø 50 mm
RÖKRÖRSANSLUTNING	variable Ø 100 mm
MULTIAIR-ANSLUTNING	2 x Ø 100 mm
MULTIAIR-EFFEKT	0,5 - 4,3 kW



PELLETS KAMINER DOMO / DOMO MULTIAIR

ART. NO.	MODELLBETECKNING	FUNKTIONER	SLUTKUNDSPRIS INKL. MOMS, SEK
E15576 + E15630	DOMO med täljsten + Täcklock rökrörsanslutning bak	Kropp svart	81.050,00
E15576 + E15631	DOMO RAO med täljsten + Täcklock rökrörsanslutning topp	Kropp svart	81.050,00
E15620 + E15630	DOMO med vit sten + Täcklock rökrörsanslutning bak	Kropp svart	81.050,00
E15620 + E15631	DOMO RAO med vit sten + Täcklock rökrörsanslutning topp	Kropp svart	81.050,00
E15878 + E15630	DOMO med svart metall + Täcklock rökrörsanslutning bak	Kropp svart	81.050,00
E15878 + E15631	DOMO RAO med svart metall + Täcklock rökrörsanslutning topp	Kropp svart	81.050,00
E15879 + E15630	DOMO med dekor svartglas + Täcklock rökrörsanslutning bak	Kropp svart	84.520,00
E15879 + E15631	DOMO RAO med dekor svartglas + Täcklock rökrörsanslutning topp	Kropp svart	84.520,00
E16001 + E15630	DOMO med dekor vit + Täcklock rökrörsanslutning bak	Kropp svart	84.520,00
E16001 + E15631	DOMO RAO med dekor vit + Täcklock rökrörsanslutning topp	Kropp svart	84.520,00

TILLBEHÖR

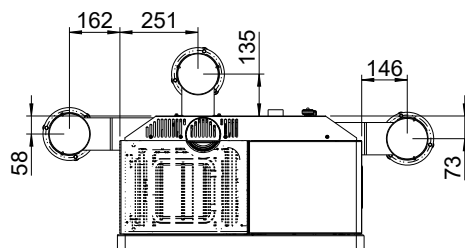
ART. NO.	TILLBEHÖR	SLUTKUNDSPRIS INKL. MOMS, SEK	
E15632 ¹⁾	DOMO MULTIAIR 1. fläkt (Inte möjlig för rökrörsanslutning topp)	4.250,00	
E15633 ²⁾	DOMO MULTIAIR 2. fläkt (Endast möjlig i kombination med E16444 DOMO MULTIAIR 1. fläkt)	2.980,00	
E15846	Adapter kabel MULTIAIR (för extern kontroll av MULTIAIR fläkten)	420,00	
E15634	DOMO Rökrörsanslutning center	2.180,00	
E14404	RIKA rumssensor	inkl. 5 m anslutningskabel	970,00
E14558	RIKA trådlös rumssensor		2.610,00
E17135	RIKA FIRENET 2:a generationen	WIFI module	2.290,00
E16326	Kontrollpanel för väggmontering, Infälld	inkl. 10 m kabel	2.930,00
E16327	Kontrollpanel för väggmontering, Utanpåliggande	inkl. 10 m kabel	2.930,00

NOTERA

- 1) Inte möjlig med Rökrörsanslutning R0 (see anslutningsdimensioner DOMO)
- 2) Inte möjlig med Rökrörsanslutning R5,R6,R0 (see anslutningsdimensioner DOMO)

STÅENDERÖR

ART. NO.	STÅENDE RÖR Ø 130 mm	SLUTKUNDSPRIS INKL. MOMS, SEK
E15396 + E15765 + E11319	Anslutning till vänster: Stående rör svart + Stående rör nedre del + RIKA rökrör Ø 100 mm svart	3.350,00
E15396 + E15765 +	Anslutning bak: Stående rör svart + Stående rör nedre	3.030,00
E15396 + E15765 + E11319	Anslutning till höger: Stående rör svart + Stående rör nedre del + RIKA rökrör Ø 100 mm svart	3.350,00



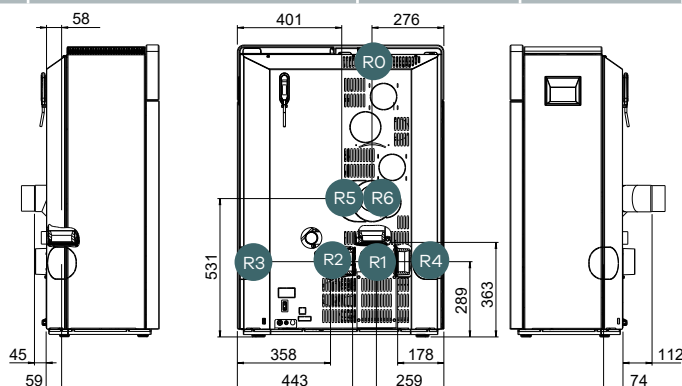
Ovanifrån

Använd rökrörs adapter Ø 130 (E15248 svart) för att ändra anslutnings riktning.

RÖKRÖRSANSLUTNINGAR

ANSLUTNINGSDIMENSIONER - NÖDVÄNDIGA RÖKRÖR (NOTERA: EJ INKLUDERADE I LEVERANS)

ART. NO.	NO.	ANSLUTNING	NÖDVÄNDIGA KOMPONENTER	1. FLÄKT	2. FLÄKT	SLUTKUNDSPRIS INKL. MOMS, SEK
	R0	Övre	rökrör, rakt	-	-	
	R1	Bak		+	+	
E15634	R2	Bak center	DOMO-tillbehör anslutningsböj	+	+	2.180,00
	R3	Höger sida	rökrör, rakt	+	+	
	R4	Vänstar sida	rökrör, rakt	+	+	
E11316 + E14462	R5	Bak center förhöjd	45° vinkel + 90° vinkel med renslucka	+	-	1.530,00
E14462	R6	bak upphöjd	90° vinkel med renslucka	+	-	840,00



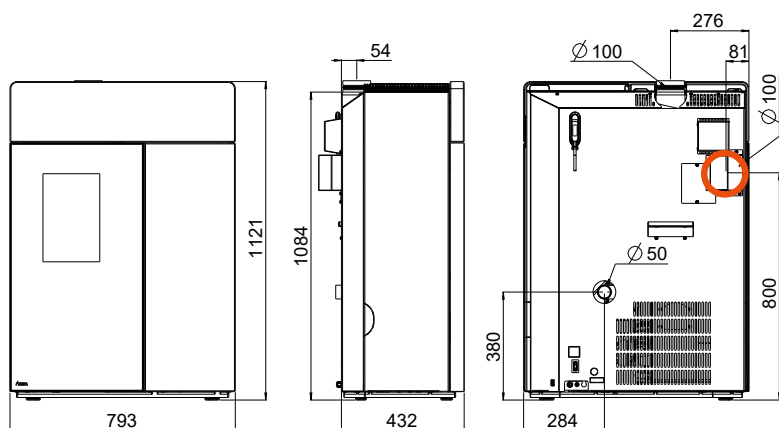
DOMO RAO MULTIAIR



A⁺

Rumsluftberoende

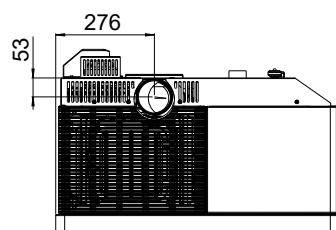
OMRAMNINGS ALTERNATIV	Täljsten, Vit sten, Svart metall, Dekor svartglas, Dekor vit
KROPP	Svart
NOMINELL VÄRMEEFFEKT	10 kW
VÄRMEEFFEKT	3 – 10 kW
UPPVÄRMNINGSKAPACITET	70 – 260 m ³
PELLETSBEHÅLLAR KAPACITET	76 l / ca. 50 kg
TILLUFTSANSLUTNING	bak \varnothing 50 mm
RÖKRÖRSANSLUTNING	topp \varnothing 100 mm
MULTIAIR-ANSLUTNING	1 x \varnothing 100 mm
MULTIAIR-EFFEKT	0,5 - 1,9 kW



ART. NO.	MODELLBETECKNING	FUNKTIONER	SLUTKUNDPRIS INKL. MOMS, SEK
E16003	DOMO RAO MULTIAIR med täljsten och rökrörsanslutning topp	Kropp svart	85.450,00
E16004	DOMO RAO MULTIAIR med vit sten och rökrörsanslutning topp	Kropp svart	85.450,00
E16006	DOMO RAO MULTIAIR med svart metall och rökrörsanslutning topp	Kropp svart	85.450,00
E16007	DOMO RAO MULTIAIR med dekor svartglas och rökrörsanslutning topp	Kropp svart	88.930,00
E16008	DOMO RAO MULTIAIR med dekor vit och rökrörsanslutning topp	Kropp svart	88.930,00

TILLBEHÖR

ART. NO.	TILLBEHÖR	SLUTKUNDPRIS INKL. MOMS, SEK
E15846	Adapter kabel MULTIAIR (för extern kontroll av MULTIAIR fläkten)	420,00
E14404	RIKA rumssensor	inkl. 5 m anslutningskabel 970,00
E14558	RIKA trådlös rumssensor	2.610,00
E17135	RIKA FIRENET 2:a generationen	WIFI module 2.290,00
E16326	Kontrollpanel för väggmontering, Infälld	inkl. 10 m kabel 2.930,00
E16327	Kontrollpanel för väggmontering, Utanpåliggande	inkl. 10 m kabel 2.930,00



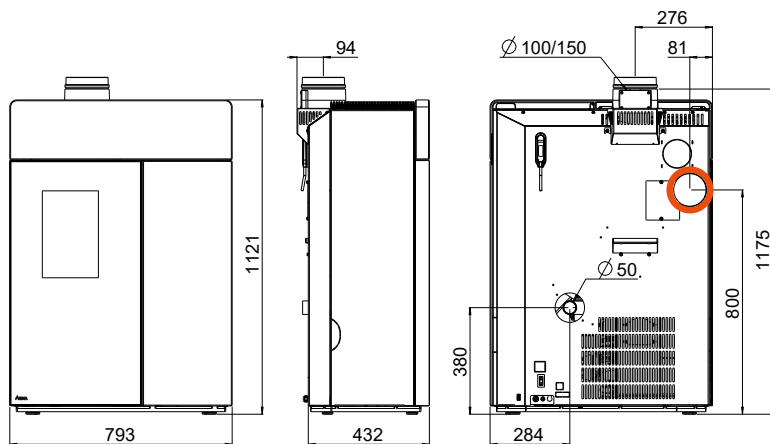
Ovanifrån

DOMO PGI / DOMO PGI MULTIAIR



Rumsluftberoende

OMRAMNINGS ALTERNATIV	Täljsten, Vit sten, Svart metall, Dekor svartglas, Dekor vit
KROPP	svart
NOMINELL VÄRMEEFFEKT	10 kW
VÄRMEEFFEKT	3 - 10 kW
UPPVÄRMNINGSKAPACITET	70 - 260 m ³
PELLETSBEHÅLLAR KAPACITET	76 l / ca. 50 kg
TILLUFTANSLUTNING	bak Ø 50 mm
UTSIDA LUFTANSLUTNING PGI	topp Ø 150 mm
RÖKRÖRSANSLUTNING	topp Ø 100/150 mm (PGI)
MULTIAIR-ANSLUTNING	1 x Ø 100 mm
MULTIAIR-EFFEKT	0,5 - 1,9 kW



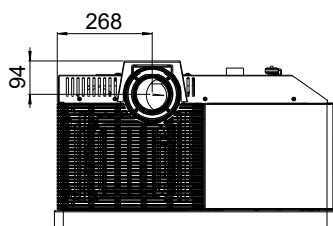
ART. NO.	MODELLBETECKNING	FUNKTIONER	SLUTKUNDSPRIS INKL. MOMS, SEK
E16010	DOMO PGI med täljsten och rökrörsanslutning PGI	Kropp svart	86.150,00
E16011	DOMO PGI med vit sten och rökrörsanslutning PGI	Kropp svart	86.150,00
E16013	DOMO PGI med svart metall och rökrörsanslutning PGI	Kropp svart	86.150,00
E16014	DOMO PGI med dekor svartglas och rökrörsanslutning PGI	Kropp svart	89.620,00
E16015	DOMO PGI med dekor vit och rökrörsanslutning PGI	Kropp svart	89.620,00

TILLBEHÖR

ART. NO.	TILLBEHÖR	SLUTKUNDSPRIS INKL. MOMS, SEK	
E16016	DOMO PGI MULTIAIR fläkt	2.170,00	
E16017	DOMO PGI luftintagsanslutningen ¹⁾	3.940,00	
E15846	Adapter kabel MULTIAIR (för extern kontroll av MULTIAIR fläkten)	420,00	
E14404	RIKA rumssensor	inkl. 5 m anslutningskabel	970,00
E14558	RIKA trådlös rumssensor		2.610,00
E17135	RIKA FIRENET 2:a generationen	WIFI module	2.290,00
E16326	Kontrollpanel för väggmontering, Infälld	inkl. 10 m kabel	2.930,00
E16327	Kontrollpanel för väggmontering, Utanpåliggande	inkl. 10 m kabel	2.930,00

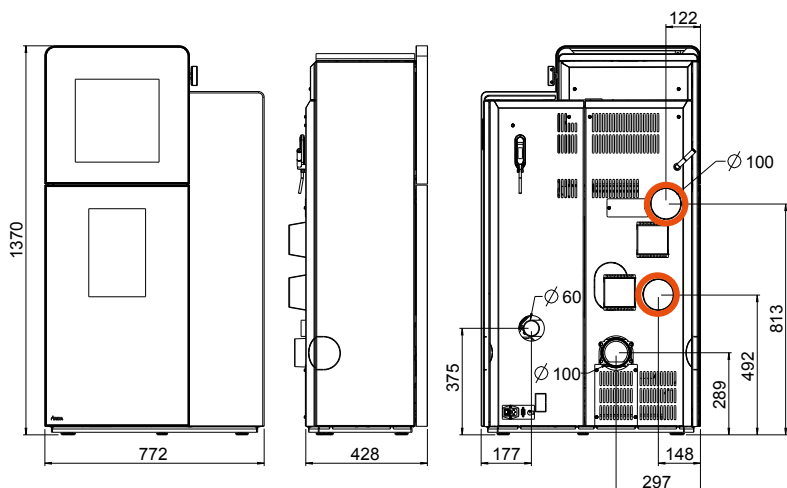
NOTERA

1) För att ansluta PGI-luftintagsanslutningen med Ø 50 mm tilluftstappen



Ovanifrån

DOMO BACK / DOMO BACK MULTIAIR



Rumsluftberoende

OMRAMNINGS ALTERNATIV	Täljsten, Vit sten, Sandsten (se sidan 3)
KROPP	svart
NOMINELL VÄRMEEFFEKT	10 kW
VÄRMEEFFEKT	3–10 kW
UPPVÄRMNINGSKAPACITET	70–260 m ³
PELLETSBEHÅLLAR KAPACITET	56 l / ca. 36 kg
TILLUFTSANSLUTNING	bak Ø 60 mm
RÖKRÖRSANSLUTNING	bak, höger ¹⁾ , vänster ¹⁾ Ø 100 mm
UGNSDIMENSIONER (W/H/D)	330/300/360 mm
MULTIAIR-ANSLUTNING	2 x Ø 100 mm
MULTIAIR-EFFEKT	0,5 - 3,7 kW

PELLETS KAMINER DOMO BACK / DOMO BACK MULTIAIR

ART. NO.	MODELLBETECKNING	FUNKTIONER	SLUTKUNDSPRIS INKL. MOMS, SEK
E16505	DOMO BACK med täljsten	Kropp svart	98.440,00
E16506	DOMO BACK med vit sten	Kropp svart	98.440,00
E16507	DOMO BACK med sandsten (tillgänglig så länge lagret räcker)	Kropp svart	98.440,00

TILLBEHÖR

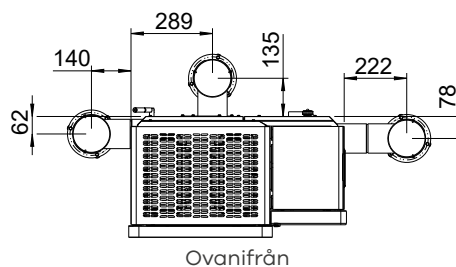
ART. NO.	TILLBEHÖR	SLUTKUNDSPRIS INKL. MOMS, SEK	
E16508	DOMO BACK tillval MULTIAIR fläkt (högst 2 möjliga)	2.970,00	
E15846	Adapter kabel MULTIAIR (för extern kontroll av MULTIAIR fläkten)	420,00	
E14404	RIKA rumssensor	inkl. 5 m anslutningskabel	970,00
E14558	RIKA trådlös rumssensor		2.610,00
E17135	RIKA FIRENET 2:a generationen	WIFI module	2.290,00
E16326	Kontrollpanel för väggmontering, Infälld	inkl. 10 m kabel	2.930,00
E16327	Kontrollpanel för väggmontering, Utanpåliggande	inkl. 10 m kabel	2.930,00
E16210	Bakplåt ²⁾		1.710,00

NOTERA

- 1) Rökrörsanslutning höger och vänster är valbar
- 2) Ett galler och en bakplåt ingår i leveransen av kaminen.

STÅENDERÖR

ART. NO.	STÅENDERÖR Ø 130 mm	SLUTKUNDSPRIS INKL. MOMS, SEK
E15396 + E15765 + E11319	Anslutning till vänster: Stående rör svart + Stående rör nedre del + RIKA rökrör Ø 100 mm svart	3.350,00
E15396 + E15765	Anslutning bak: Stående rör svart + Stående rör nedre	3.030,00
E15396 + E15765 + E11318	Anslutning till höger: Stående rör svart + Stående rör nedre del + RIKA rökrör Ø 100 mm svart	3.560,00



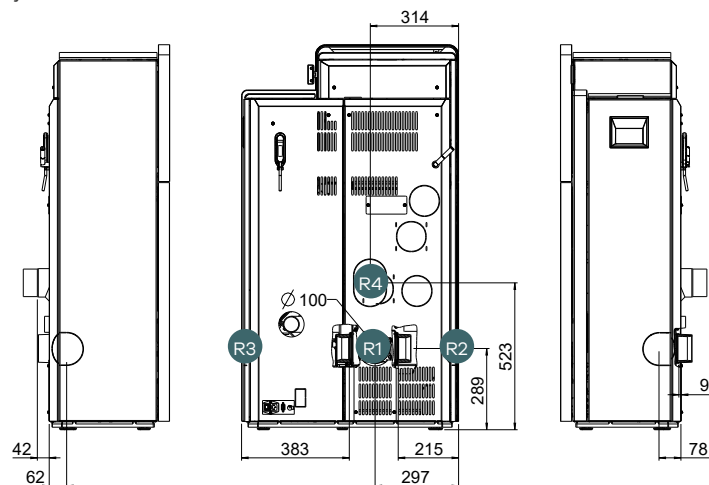
Använd rökrörs adapter Ø 130 (E15248 svart) för att ändra anslutnings riktning.

RÖKRÖRSANSLUTNINGAR

ANSLUTNINGSDIMENSIONER - NÖDVÄNDIGA RÖKRÖR

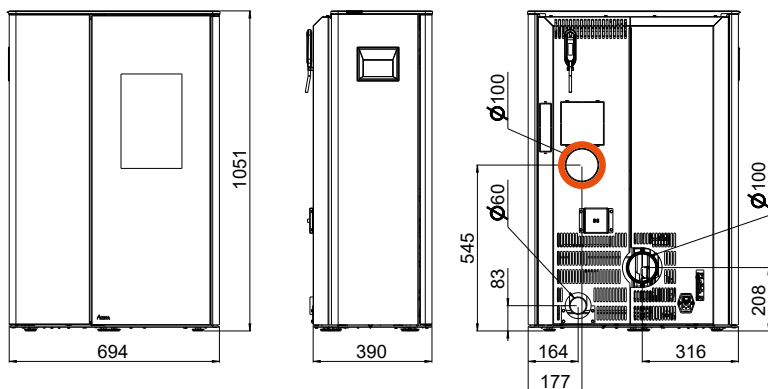
(NOTERA: EJ INKLUDERADE I LEVERANS)

ART. NO.	NO.	ANSLUTNING	NÖDVÄNDIGA KOMPONENTER	1. FLÄKT	2. FLÄKT	SLUTKUNDSPRIS INKL. MOMS, SEK
	R1	bak		+	+	
	R2	vänster sida	rökrör, rakt	+	+	
	R3	höger sida	rökrör, rakt	+	+	
E14462	R4	bak upphöjd	90° vinkel med renslucka	+	-	840,00



DOMO BACK / DOMO BACK MULTIAIR PELLETS KAMINER

SONO / SONO MULTIAIR



Rumsluftberoende

OMRAMNINGS ALTERNATIV	Aluminium svart, Täljsten, Vit sten
KROPP	Svart
NOMINELL VÄRMEEFFEKT	7 kW
VÄRMEEFFEKT	2,5 – 7 kW
UPPVÄRMNINGSKAPACITET	50 – 190 m ³
PELLETSBEHÅLLAR KAPACITET	39 l / ca. 25 kg
TILLUFTSANSLUTNING	bak \varnothing 60 mm
RÖKRÖRSANSLUTNING	bak \varnothing 100 mm
MULTIAIR-ANSLUTNING	1 x \varnothing 100 mm
MULTIAIR-EFFEKT	0,6 – 1,8 kW

ART. NO.	MODELLBETECKNING	FUNKTIONER	SLUTKUNDSPRIS INKL. MOMS, SEK
E16439	SONO med aluminium svart	Kropp svart	68.290,00
E16437	SONO med täljsten	Kropp svart	70.610,00
E16438	SONO med vit sten	Kropp svart	70.610,00

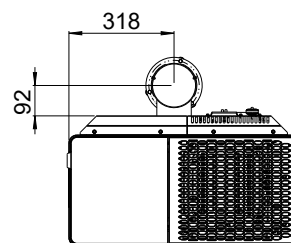
TILLBEHÖR

ART. NO.	TILLBEHÖR	SLUTKUNDSPRIS INKL. MOMS, SEK	
E16488	SONO tillval MULTIAIR	3.120,00	
E15846	Adapter kabel MULTIAIR (för extern kontroll av MULTIAIR fläkten)	420,00	
E14404	RIKA rumssensor	inkl. 5 m anslutningskabel	970,00
E14558	RIKA trådlös rumssensor		2.610,00
E17135	RIKA FIRENET 2:a generationen	WIFI module	2.290,00
E16326	Kontrollpanel för väggmontering, Infälld	inkl. 10 m kabel	2.930,00
E16327	Kontrollpanel för väggmontering, Utanpåliggande	inkl. 10 m kabel	2.930,00

STÅENDERÖR

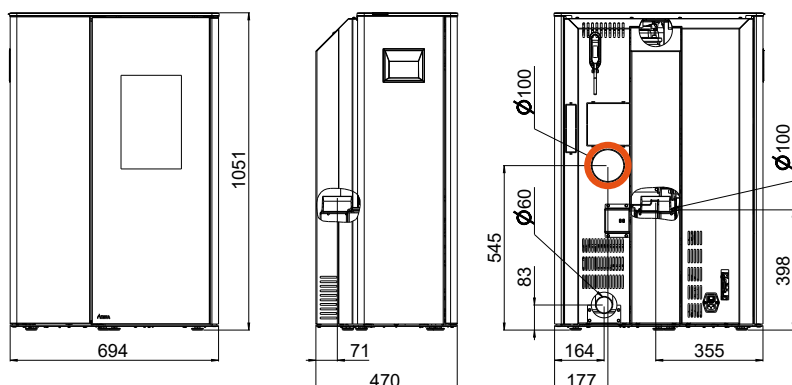
ART. NO.	STÅENDERÖR \varnothing 130 mm	SLUTKUNDSPRIS INKL. MOMS, SEK
E15396	Anslutning bak: Stående rör svart	2.230,00

Använd rökrörsadapter \varnothing 130 (E15248 svart) för att ändra anslutningsriktning.



Ovanifrån

SONO RAO / SONO RAO MULTIAIR



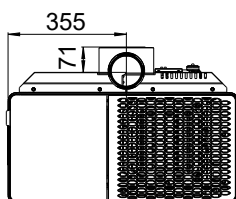
Rumsluftberoende

OMRAMNINGS ALTERNATIV	Aluminium svart, Täljsten, Vit sten
KROPP	Svart
NOMINELL VÄRMEEFFEKT	7 kW
VÄRMEEFFEKT	2,5 - 7 kW
UPPVÄRMNINGSKAPACITET	50 - 190 m ³
PELLETSBEHÅLLAR KAPACITET	39 l / ca. 25 kg
TILLUFTSANSLUTNING	bak \varnothing 60 mm
RÖKRÖRSANSLUTNING	topp \varnothing 100 mm
MULTIAIR-ANSLUTNING	1 x \varnothing 100 mm
MULTIAIR-EFFEKT	0,6 - 1,8 kW

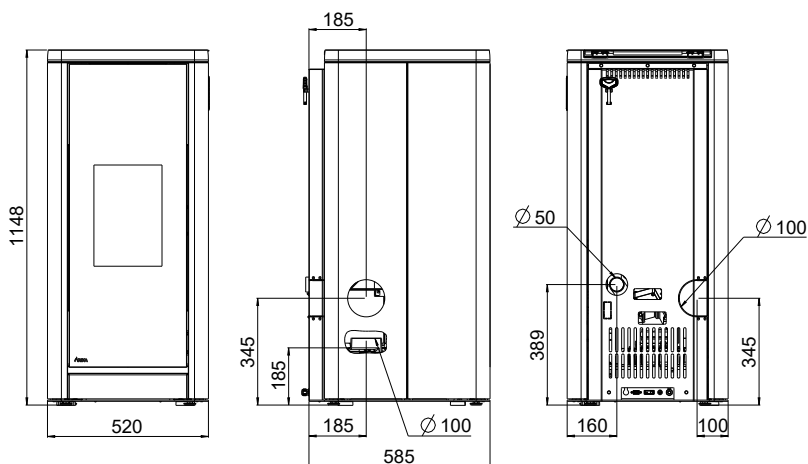
ART. NO.	MODELLBETECKNING	FUNKTIONER	SLUTKUNDSPRIS INKL. MOMS, SEK
E16442	SONO RAO med aluminium svart och rökrörsanslutning topp	Kropp svart	69.450,00
E16440	SONO RAO med täljsten och rökrörsanslutning topp	Kropp svart	71.770,00
E16441	SONO RAO med vit sten och rökrörsanslutning topp	Kropp svart	71.770,00

TILLBEHÖR

ART. NO.	TILLBEHÖR	SLUTKUNDSPRIS INKL. MOMS, SEK	
E16488	SONO tillval MULTIAIR	3.120,00	
E15846	Adapter kabel MULTIAIR (för extern kontroll av MULTIAIR fläkten)	420,00	
E14404	RIKA rumssensor	inkl. 5 m anslutningskabel	970,00
E14558	RIKA trådlös rumssensor		2.610,00
E17135	RIKA FIRENET 2:a generationen	WIFI module	2.290,00
E16326	Kontrollpanel för väggmontering, Infälld	inkl. 10 m kabel	2.930,00
E16327	Kontrollpanel för väggmontering, Utanpåliggande	inkl. 10 m kabel	2.930,00



Ovanifrån



Rumsluftberoende

OMRAMNINGS ALTERNATIV	Aluminium Svart, Dekor rosteffekt, Dekor rosteffekt metallisk, Dekor skiffer svart, Dekor svartglas, Dekor vit
KROPP	Svart
NOMINELL VÄRMEEFFEKT	9 kW
VÄRMEEFFEKT	2,7 – 9 kW
UPPVÄRMNINGSKAPACITET	50 – 240 m ³
PELLETSBEHÅLLAR KAPACITET	69 l / ca. 45 kg
TILLUFTANSLUTNING	bak Ø 50 mm
RÖKRÖRSANSLUTNING	bak, vänster ¹⁾ Ø 100 mm

ART. NO.	MODELLBETECKNING	FUNKTIONER	SLUTKUNDSPRIS INKL. MOMS, SEK
E15610	SUMO med aluminium svart	Kropp svart	65.970,00
E15654	SUMO med dekor rosteffekt	Kropp svart	69.450,00
E15655	SUMO med dekor rosteffekt metallisk	Kropp svart	69.450,00
E15657	SUMO med dekor skiffer svart	Kropp svart	69.450,00
E15658	SUMO med dekor svartglas	Kropp svart	69.450,00
E16374	SUMO med dekor vit	Kropp svart	69.450,00

TILLBEHÖR

ART. NO.	TILLBEHÖR	SLUTKUNDSPRIS INKL. MOMS, SEK
E15664	Sidopanel för rökrörsanslutning vänster (endast tillgänglig för aluminiummodeller) ¹⁾	1.870,00
E14404	RIKA rumssensor	inkl. 5 m anslutningskabel 970,00
E14558	RIKA trådlös rumssensor	2.610,00
E17135	RIKA FIRENET 2:a generationen	WIFI module 2.290,00
E16326	Kontrollpanel för väggmontering, Infälld	inkl. 10 m kabel 2.930,00
E16327	Kontrollpanel för väggmontering, Utanpåliggande	inkl. 10 m kabel 2.930,00

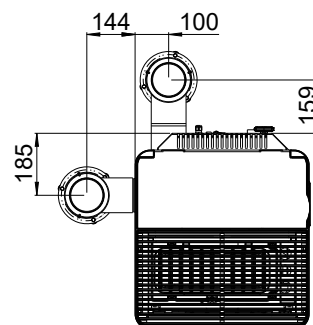
NOTERA

1) Valbar rökrörsanslutning vänster endast möjlig för aluminium version.

STÅENDERÖR

ART. NO.	STÅENDERÖR Ø 130 mm	SLUTKUNDSPRIS INKL. MOMS, SEK
E15396 + E15764	Anslutning till vänster: Stående rör svart + Stående rör nedre	3.480,00
E15396 + E15764	Anslutning bak: Stående rör svart + Stående rör nedre	3.480,00

Använd rökrörsadapter Ø 130 (E15248 svart) för att ändra anslutningsriktning.



Ovanifrån

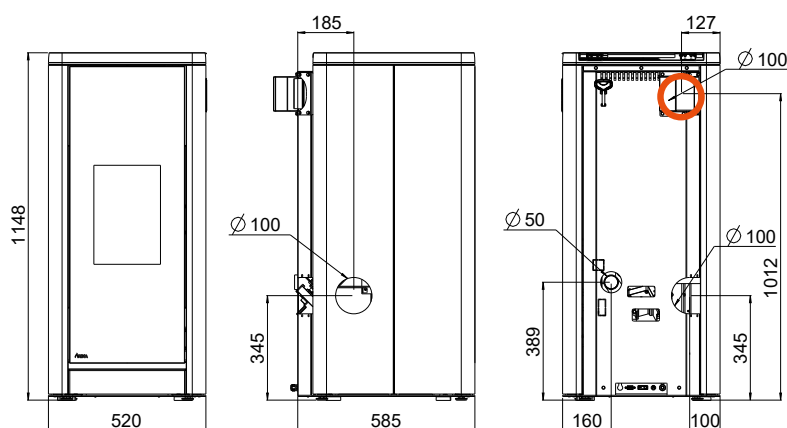
SUMO MULTIAIR



A⁺

Rumsluftberoende

OMRAMNINGS ALTERNATIV	Aluminium Svart, Dekor rosteffekt, Dekor rosteffekt metallisk, Dekor skiffer svart, Dekor svartglas, Dekor vit
KROPP	Svart
NOMINELL VÄRMEEFFEKT	9 kW
VÄRMEEFFEKT	2,7 – 9 kW
UPPVÄRMNINGSKAPACITET	50 – 240 m ³
PELLETSBEHÅLLAR KAPACITET	56 l / ca. 37 kg
TILLUFTSANSLUTNING	bak \varnothing 50 mm
RÖKRÖRSANSLUTNING	bak, vänster ¹⁾ \varnothing 100 mm
MULTIAIR-ANSLUTNING	1 x \varnothing 100 mm
MULTIAIR-EFFEKT	1,0 - 2,5 kW



ART. NO.	MODELLBETECKNING	FUNKTIONER	SLUTKUNDSPRIS INKL. MOMS, SEK
E16672	SUMO MULTIAIR med aluminium svart	Kropp svart	69.450,00
E16673	SUMO MULTIAIR med dekor rosteffekt	Kropp svart	72.930,00
E16674	SUMO MULTIAIR med dekor rosteffekt metallisk	Kropp svart	72.930,00
E16675	SUMO MULTIAIR med dekor skiffer svart	Kropp svart	72.930,00
E16677	SUMO MULTIAIR med dekor svartglas	Kropp svart	72.930,00
E16676	SUMO MULTIAIR med dekor vit	Kropp svart	72.930,00

TILLBEHÖR

ART. NO.	TILLBEHÖR	SLUTKUNDSPRIS INKL. MOMS, SEK
E15664	Sidopanel för rökrörsanslutning vänster (endast tillgänglig för aluminiummodeller) ¹⁾	1.870,00
E15846	Adapter kabel MULTIAIR (för extern kontroll av MULTIAIR fläkten)	420,00
E14404	RIKA rumssensor	inkl. 5 m anslutningskabel 970,00
E14558	RIKA trådlös rumssensor	2.610,00
E17135	RIKA FIRENET 2:a generationen	WIFI module 2.290,00
E16326	Kontrollpanel för väggmontering, Infälld	inkl. 10 m kabel 2.930,00
E16327	Kontrollpanel för väggmontering, Utanpåliggande	inkl. 10 m kabel 2.930,00

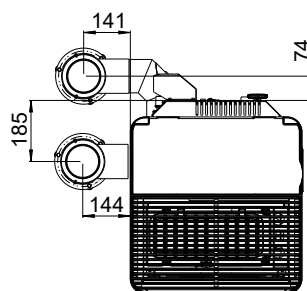
NOTERA

1) Valbar rökrörsanslutning vänster endast möjlig för aluminium version.

STÅENDERÖR

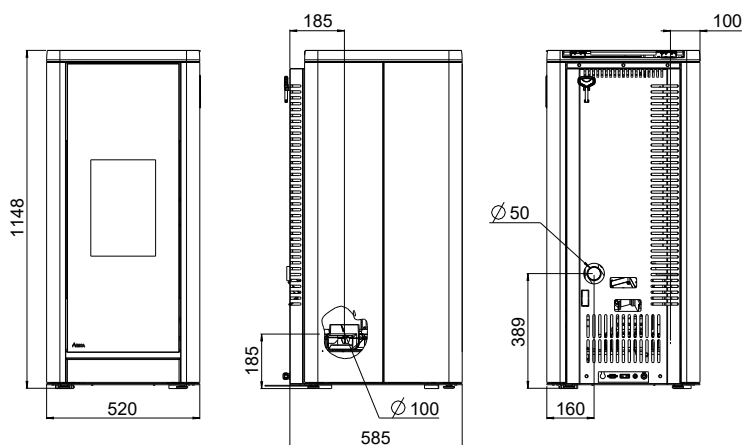
ART. NO.	STÅENDERÖR \varnothing 130 mm	SLUTKUNDSPRIS INKL. MOMS, SEK
E15396 + E15764	Anslutning till vänster: Stående rör svart + Stående rör nedre	3.480,00
E15396 + E15764 + E14462	Anslutning bak: Stående rör svart + Stående rör nedre del + Vinkel 90°, med renslucka, fast	4.320,00

Använd rökrörsadapter \varnothing 130 (E15248 svart) för att ändra anslutningsriktning.



Ovanifrån

SUMO RAO



Rumsluftberoende

OMRAMNINGS ALTERNATIV	Aluminium Svart, Dekor rosteffekt, Dekor rosteffekt metallisk, Dekor skiffer svart, Dekor svartglas, Dekor vit
KROPP	Svart
NOMINELL VÄRMEEFFEKT	9 kW
VÄRMEEFFEKT	2,7–9 kW
UPPVÄRMNINGSKAPACITET	50–240 m ³
PELLETSBEHÅLLAR KAPACITET	46 l / ca. 30 kg
TILLUFTSANSLUTNING	bak Ø 50 mm
RÖKRÖRSANSLUTNING	toppØ 100 mm

ART. NO.	MODELLBETECKNING	FUNKTIONER	SLUTKUNDSPRIS INKL. MOMS, SEK
E15612	SUMO RAO med aluminium svart och rökrörsanslutning topp	Kropp svart	67.130,00
E15659	SUMO RAO med dekor rosteffekt och rökrörsanslutning topp	Kropp svart	70.610,00
E15660	SUMO RAO med dekor rosteffekt metallisk och rökrörsanslutning topp	Kropp svart	70.610,00
E15662	SUMO RAO med dekor skiffer svart och rökrörsanslutning topp	Kropp svart	70.610,00
E15663	SUMO RAO med dekor svartglas och rökrörsanslutning topp	Kropp svart	70.610,00
E16375	SUMO RAO med dekor vit och rökrörsanslutning topp	Kropp svart	70.610,00

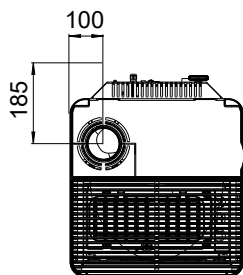
TILLBEHÖR

ART. NO.	TILLBEHÖR	SLUTKUNDSPRIS INKL. MOMS, SEK
E15793	Askavskiljare (rekommenderas för alla installationer) ¹⁾	3.690,00
E14404	RIKA rumssensor	inkl. 5 m anslutningskabel 970,00
E14558	RIKA trådlös rumssensor	2.610,00
E17135	RIKA FIRENET 2:a generationen	WIFI module 2.290,00
E16326	Kontrollpanel för väggmontering, Infälld	inkl. 10 m kabel 2.930,00
E16327	Kontrollpanel för väggmontering, Utanpåliggande	inkl. 10 m kabel 2.930,00

NOTERA

Vertikalt rökrör ej inkluderat i leveransen

1) Höjden med övre rökrörsanslutning inklusive askavskiljare 560 mm.



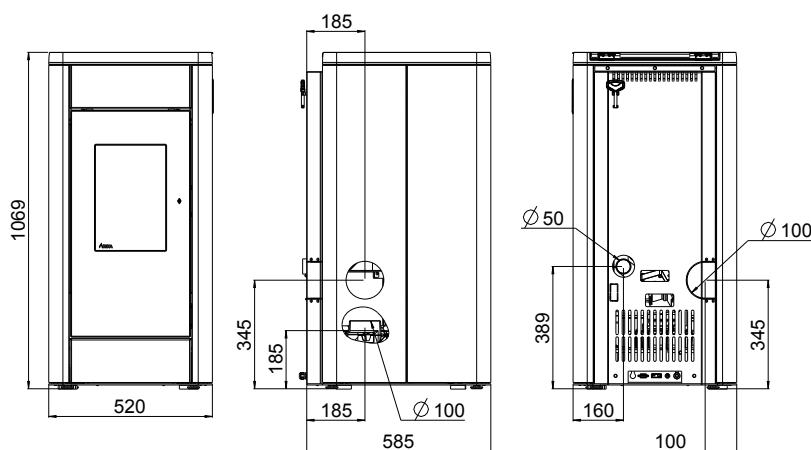
Ovanifrån



SUMOO PELLETS KAMINER

Rumsluftberoende

OMRAMNINGS ALTERNATIV	Aluminium Svart, Dekor rosteffekt, Dekor rosteffekt metallisk, Dekor skiffer svart, Dekor svartglas, Dekor vit
KROPP	Svart
NOMINELL VÄRMEEFFEKT	8 kW
VÄRMEEFFEKT	2,5 – 8 kW
UPPVÄRMNINGSKAPACITET	50 – 220 m ³
PELLETSBEHÅLLAR KAPACITET	60 l / ca. 40 kg
TILLUFTSANSLUTNING	bak \varnothing 50 mm
RÖKRÖRSANSLUTNING	bak, vänster ¹⁾ \varnothing 100 mm



ART. NO.	MODELLBETECKNING	FUNKTIONER	SLUTKUNDSPRIS INKL. MOMS, SEK
E15597	FILO med aluminium svart	Kropp svart	57.860,00
E15643	FILO med dekor rosteffekt	Kropp svart	61.340,00
E15644	FILO med dekor rosteffekt metallisk	Kropp svart	61.340,00
E15646	FILO med dekor skiffer svart	Kropp svart	61.340,00
E15647	FILO med dekor svartglas	Kropp svart	61.340,00
E16372	FILO med dekor vit	Kropp svart	61.340,00

TILLBEHÖR

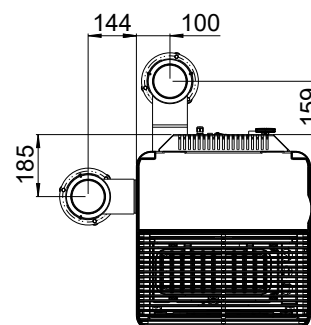
ART. NO.	TILLBEHÖR	SLUTKUNDSPRIS INKL. MOMS, SEK
E15653	Sidopanel för rökrörsanslutning vänster (endast tillgänglig för aluminiummodeller) ¹⁾	1.870,00
E14404	RIKA rumssensor	inkl. 5 m anslutningskabel 970,00
E14558	RIKA trådlös rumssensor	2.610,00
E17135	RIKA FIRENET 2:a generationen	WIFI module 2.290,00
E16326	Kontrollpanel för väggmontering, Infälld	inkl. 10 m kabel 2.930,00
E16327	Kontrollpanel för väggmontering, Utanpåliggande	inkl. 10 m kabel 2.930,00

NOTERA

1) Valbar rökrörsanslutning vänster endast möjlig för aluminium version.

STÅENDERÖR

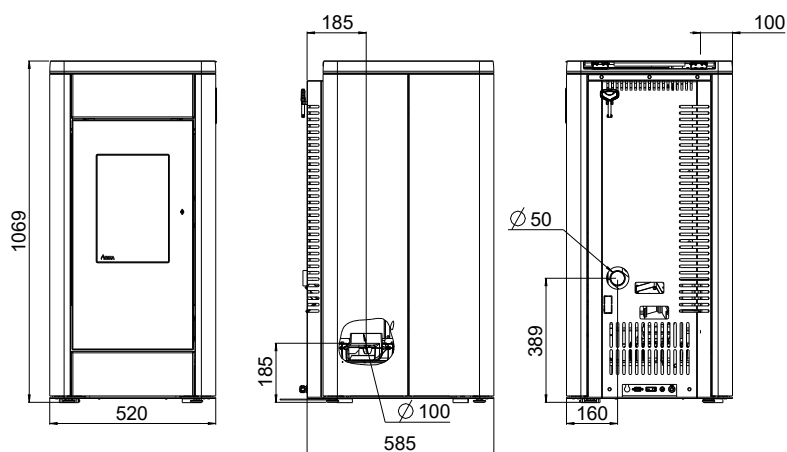
ART. NO.	STÅENDERÖR \varnothing 130 mm	SLUTKUNDSPRIS INKL. MOMS, SEK
E15396 + E15764	Anslutning till vänster: Stående rör svart + Stående rör nedre	3.480,00
E15396 + E15764	Anslutning bak: Stående rör svart + Stående rör nedre	3.480,00



Ovanifrån

Använd rökrörsadapter \varnothing 130 (E15248 svart) för att ändra anslutningsriktning.

FILO RAO



Rumsluftberoende

OMRAMNINGS ALTERNATIV	Aluminium Svart, Dekor rosteffekt, Dekor rosteffekt metallisk, Dekor skiffer svart, Dekor svartglas, Dekor vit
KROPP	Svart
NOMINELL VÄRMEEFFEKT	8 kW
VÄRMEEFFEKT	2,5 – 8 kW
UPPVÄRMNINGSKAPACITET	50 – 220 m ³
PELLETSBEHÅLLAR KAPACITET	40 l / ca. 26 kg
TILLUFTANSLUTNING	bak Ø 50 mm
RÖKRÖRSANSLUTNING	toppØ 100 mm

ART. NO.	MODELLBETECKNING	FUNKTIONER	SLUTKUNDSPRIS INKL. MOMS, SEK
E15598	FILO RAO med aluminium svart och rökrörsanslutning topp	Kropp svart	57.860,00
E15648	FILO RAO med dekor rosteffekt och rökrörsanslutning topp	Kropp svart	61.340,00
E15649	FILO RAO med dekor rosteffekt metallisk och rökrörsanslutning topp	Kropp svart	61.340,00
E15651	FILO RAO med dekor skiffer svart och rökrörsanslutning topp	Kropp svart	61.340,00
E15652	FILO RAO med dekor svartglas och rökrörsanslutning topp	Kropp svart	61.340,00
E16373	FILO RAO med dekor vit och rökrörsanslutning topp	Kropp svart	61.340,00

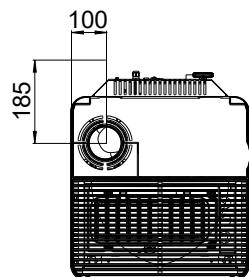
TILLBEHÖR

ART. NO.	TILLBEHÖR	SLUTKUNDSPRIS INKL. MOMS, SEK
E15793	Askavskiljare (rekommenderas för alla installationer) ¹⁾	3.690,00
E14404	RIKA rumssensor	inkl. 5 m anslutningskabel 970,00
E14558	RIKA trådlös rumssensor	2.610,00
E17135	RIKA FIRENET 2:a generationen	WIFI module 2.290,00
E16326	Kontrollpanel för väggmontering, Infälld	inkl. 10 m kabel 2.930,00
E16327	Kontrollpanel för väggmontering, Utanpåliggande	inkl. 10 m kabel 2.930,00

NOTERA

Vertikalt rökrör ej inkluderat i leveransen

1) Höjden med övre rökrörsanslutning inklusive askavskiljare 560 mm.



Ovanifrån

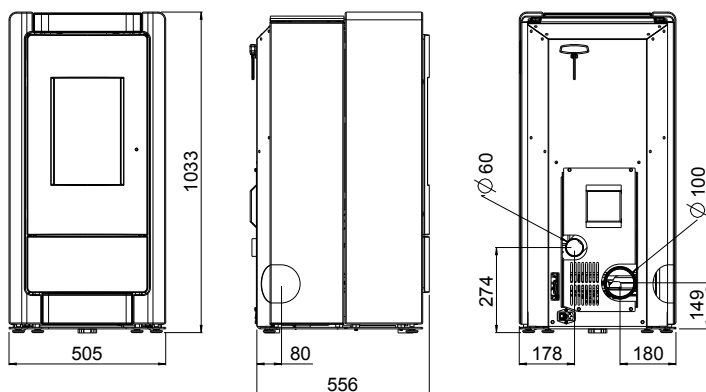
COMO II



A+

Rumsluftberoende

OMRAMNINGS ALTERNATIV	Täljsten, Vit sten
KROPP	Svart
NOMINELL VÄRMEEFFEKT	8 kW
VÄRMEEFFEKT	2,5–8 kW
UPPVÄRMNINGSKAPACITET	50–220 m ³
PELLETSBEHÅLLAR KAPACITET	51 l / ca. 33 kg
TILLUFTSANSLUTNING	bak Ø 60 mm
RÖKRÖRSANSLUTNING	bak, vänster ¹⁾ Ø 100 mm



ART. NO.	MODELLBETECKNING	FUNKTIONER	SLUTKUNDSPRIS INKL. MOMS, SEK
E16365	COMO II med täljsten	Kropp svart	69.450,00
E16366	COMO II med vit sten	Kropp svart	69.450,00

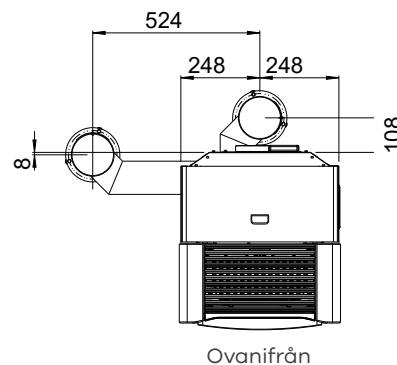
TILLBEHÖR

ART. NO.	TILLBEHÖR	SLUTKUNDSPRIS INKL. MOMS, SEK
E16436	Sidopanel för rökrörsanslutning vänster ¹⁾	1.160,00
E14462	Vinkel 90°, med renslucka, fast, Ø 100 mm ¹⁾	840,00
E14404	RIKA rumssensor	inkl. 5 m anslutningskabel 970,00
E14558	RIKA trådlös rumssensor	2.610,00
E17135	RIKA FIRENET 2:a generationen	WIFI module 2.290,00
E16326	Kontrollpanel för väggmontering, Infälld	inkl. 10 m kabel 2.930,00
E16327	Kontrollpanel för väggmontering, Utanpåliggande	inkl. 10 m kabel 2.930,00

NOTERA 1) Rökrörsanslutning vänster valbar

STÅENDERÖR

ART. NO.	STÅENDERÖR Ø 130 mm	SLUTKUNDSPRIS INKL. MOMS, SEK
E14557 + E14462 +	Anslutning till vänster: Stående rör svart + Original vinkelrör Ø 100 mm med renslucka + sidopanel	4.280,00
E16436		
E14557	Anslutning bak: Stående rör svart	2.280,00



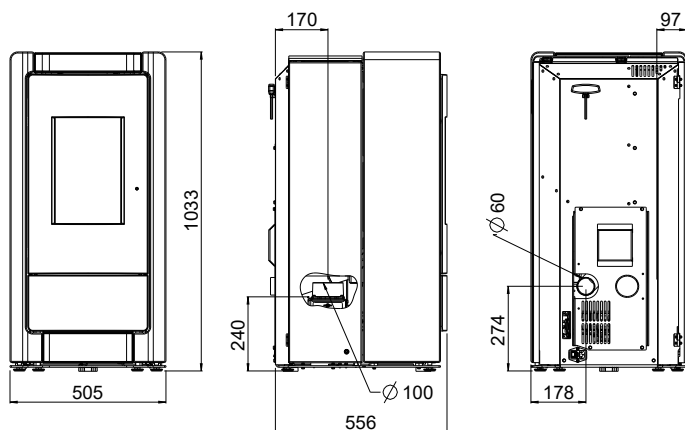
Använd rökrörsadapter Ø 130 (E15248 svart) för att ändra anslutningsriktning.

COMO II RAO



Rumsluftberoende

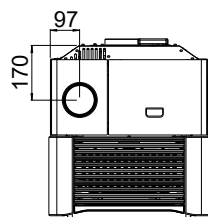
OMRAMNINGS ALTERNATIV	Täljsten, Vit sten
KROPP	Svart
NOMINELL VÄRMEEFFEKT	8 kW
VÄRMEEFFEKT	2,5 – 8 kW
UPPVÄRMNINGSKAPACITET	50 – 220 m ³
PELLETSBEHÅLLAR KAPACITET	34 l / ca. 22 kg
TILLUFTANSLUTNING	bak \varnothing 60 mm
RÖKRÖRSANSLUTNING	topp \varnothing 100 mm



ART. NO.	MODELLBETECKNING	FUNKTIONER	SLUTKUNDSPRIS INKL. MOMS, SEK
E16367 + E16369	COMO II RAO med täljsten + Rökrörsanslutning topp	Kropp svart	74.090,00
E16368 + E16369	COMO II RAO med vit sten + Rökrörsanslutning topp	Kropp svart	74.090,00

TILLBEHÖR

ART. NO.	TILLBEHÖR	SLUTKUNDSPRIS INKL. MOMS, SEK
E14404	RIKA rumssensor inkl. 5 m anslutningskabel	970,00
E14558	RIKA trådlös rumssensor	2.610,00
E17135	RIKA FIRENET 2:a generationen WIFI module	2.290,00
E16326	Kontrollpanel för väggmontering, Infälld	inkl. 10 m kabel 2.930,00
E16327	Kontrollpanel för väggmontering, Utanpåliggande	inkl. 10 m kabel 2.930,00

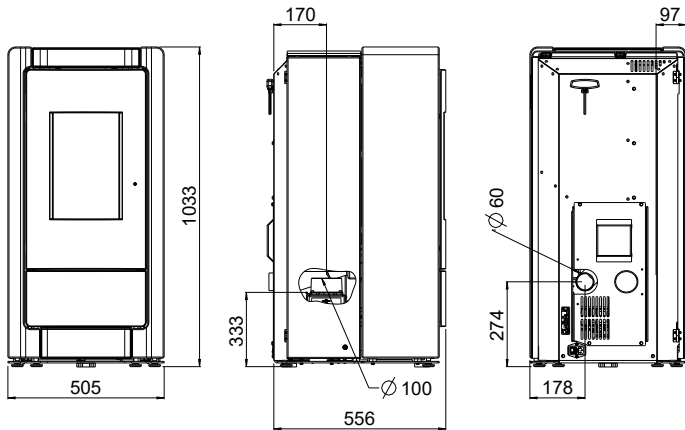


Ovanifrån

COMO II PGI



A⁺



Rumsluftberoende

OMRAMNINGS ALTERNATIV	Täljsten, Vit sten
KROPP	Svart
NOMINELL VÄRMEEFFEKT	8 kW
VÄRMEEFFEKT	2,5 – 8 kW
UPPVÄRMNINGSKAPACITET	50 – 220 m ³
PELLETSBEHÅLLAR KAPACITET	34 l / ca. 22 kg
TILLUFTSANSLUTNING	bak Ø 60 mm
TILLUFTSANSLUTNING PGI	toppØ 150 mm
RÖKRÖRSANSLUTNING	topp Ø 100/150 mm (PGI)

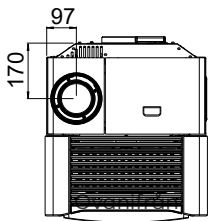
ART. NO.	MODELLBETECKNING	FUNKTIONER	SLUTKUNDSPRIS INKL. MOMS, SEK
E16367 + E16370	COMO II PGI med täljsten + Rökrörsanslutning PGI	Kropp svart	74.090,00
E16368 + E16370	COMO II PGI med vit sten + Rökrörsanslutning PGI	Kropp svart	74.090,00

TILLBEHÖR

ART. NO.	TILLBEHÖR	SLUTKUNDSPRIS INKL. MOMS, SEK
E16435	COMO II PGI luftintagsanslutningen ¹⁾	3.000,00
E14404	RIKA rumssensor	inkl. 5 m anslutningskabel 970,00
E14558	RIKA trådlös rumssensor	2.610,00
E17135	RIKA FIRENET 2:a generationen	WIFI module 2.290,00
E16326	Kontrollpanel för väggmontering, Infälld	inkl. 10 m kabel 2.930,00
E16327	Kontrollpanel för väggmontering, Utanpåliggande	inkl. 10 m kabel 2.930,00

NOTERA

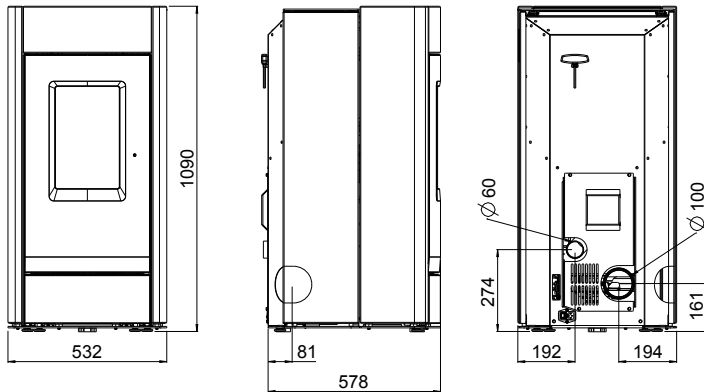
1) För att ansluta PGI-luftintagsanslutningen med Ø 60 mm tilluftstappen.





COMO 1191 PELLETS KAMINER

REVO II



Rumsluftberoende

OMRAMNINGS ALTERNATIV	Täljsten, Vit sten, Sandsten (se sidan 3)
KROPP	Svart
NOMINELL VÄRMEEFFEKT	8 kW
VÄRMEEFFEKT	2,5 – 8 kW
UPPVÄRMNINGSKAPACITET	50 – 220 m ³
PELLETSBEHÅLLAR KAPACITET	60 l / ca. 39 kg
TILLUFTANSLUTNING	bak Ø 60 mm
RÖKRÖRSANSLUTNING	bak, vänster ¹⁾ Ø 100 mm

ART. NO.	MODELLBETECKNING	FUNKTIONER	SLUTKUNDSPRIS INKL. MOMS, SEK
E16354	REVO II med täljsten	Kropp svart	69.450,00
E16355	REVO II med vit sten	Kropp svart	69.450,00
E16356	REVO II med sandsten (tillgänglig så länge lagret räcker)	Kropp svart	69.450,00

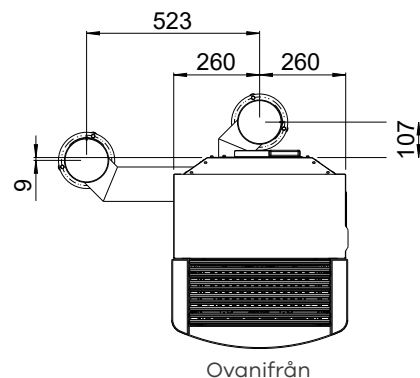
TILLBEHÖR

ART. NO.	TILLBEHÖR	SLUTKUNDSPRIS INKL. MOMS, SEK	
E16434	Sidopanel för rökrörsanslutning vänster ¹⁾	1.160,00	
E14462	Vinkel 90°, med renslucka, fast, Ø 100 mm ¹⁾	840,00	
E14404	RIKA rumssensor	inkl. 5 m anslutningskabel	970,00
E14558	RIKA trådlös rumssensor		2.610,00
E17135	RIKA FIRENET 2:a generationen	WIFI module	2.290,00
E16326	Kontrollpanel för väggmontering, Infälld	inkl. 10 m kabel	2.930,00
E16327	Kontrollpanel för väggmontering, Utanpåliggande	inkl. 10 m kabel	2.930,00

NOTERA 1) Rökrörsanslutning vänster valbar

STÅENDERÖR

ART. NO.	STÅENDERÖR Ø 130 mm	SLUTKUNDSPRIS INKL. MOMS, SEK
E14557 + E14462 + E16434	Anslutning till vänster: Stående rör svart + Original vinkelrör 90° Ø 100 mm med renslucka + sidopanel	4.280,00
E14557	Anslutning bak: Stående rör svart	2.280,00



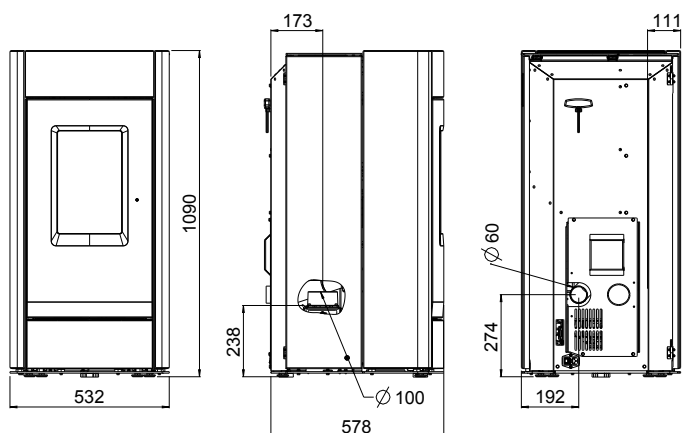
Använd rökrörsadapter Ø 130 (E15248 svart) för att ändra anslutningsriktning.

REVO II RAO



Rumsluftberoende

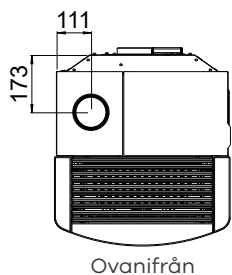
OMRAMNINGS ALTERNATIV	Täljsten, Vit sten, Sandsten (se sidan 3)
KROPP	Svart
NOMINELL VÄRMEEFFEKT	8 kW
VÄRMEEFFEKT	2,5 – 8 kW
UPPVÄRMNINGSKAPACITET	50 – 220 m ³
PELLETSBEHÅLLAR KAPACITET	39 l / ca. 25 kg
TILLUFTSANSLUTNING	bak \varnothing 60 mm
RÖKRÖRSANSLUTNING	topp \varnothing 100 mm



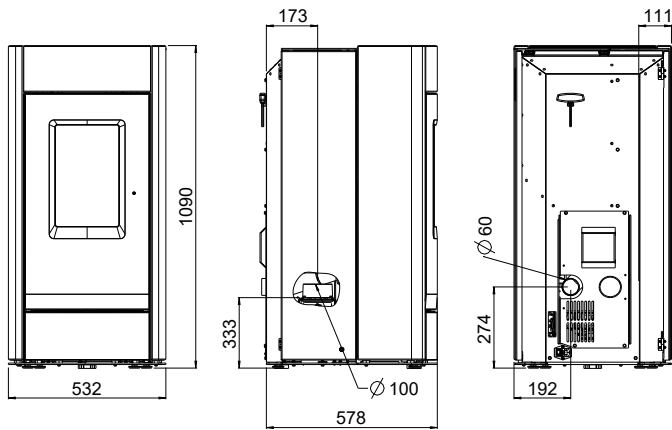
ART. NO.	MODELLBETECKNING	FUNKTIONER	SLUTKUNDSPRIS INKL. MOMS, SEK
E16357 + E16360	REVO II RAO med täljsten + Rökrörsanslutning topp	Kropp svart	74.090,00
E16358 + E16360	REVO II RAO med vit sten + Rökrörsanslutning topp	Kropp svart	74.090,00
E16359 + E16360	REVO II RAO med sandsten + Rökrörsanslutning topp <i>(tillgänglig så länge lagret räcker)</i>	Kropp svart	74.090,00

TILLBEHÖR

ART. NO.	TILLBEHÖR	SLUTKUNDSPRIS INKL. MOMS, SEK
E14404	RIKA rumssensor inkl. 5 m anslutningskabel	970,00
E14558	RIKA trådlös rumssensor	2.610,00
E17135	RIKA FIRENET 2:a generationen WIFI module	2.290,00
E16326	Kontrollpanel för väggmontering, Infälld inkl. 10 m kabel	2.930,00
E16327	Kontrollpanel för väggmontering, Utanpåliggande inkl. 10 m kabel	2.930,00



REVO II PGI



Rumsluftberoende

OMRAMNINGS ALTERNATIV	Täljsten, Vit sten, Sandsten (se sidan 3)
KROPP	Svart
NOMINELL VÄRMEEFFEKT	8 kW
VÄRMEEFFEKT	2,5 – 8 kW
UPPVÄRMNINGSKAPACITET	50 – 220 m ³
PELLETSBEHÅLLAR KAPACITET	39 l / ca. 25 kg
TILLUFTSANSLUTNING	bak Ø 60 mm
TILLUFTSANSLUTNING PGI	topp Ø 150 mm
RÖKRÖRSANSLUTNING	topp Ø 100/150 mm (PGI)

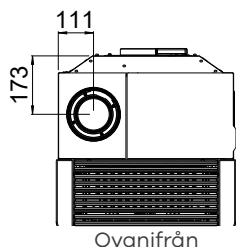
ART. NO.	MODELLBETECKNING	FUNKTIONER	SLUTKUNDSPRIS INKL. MOMS, SEK
E16357 + E16361	REVO II PGI med täljsten + Rökrörsanslutning PGI	Kropp svart	74.090,00
E16358 + E16361	REVO II PGI med vit sten + Rökrörsanslutning PGI	Kropp svart	74.090,00
E16359 + E16361	REVO II PGI med sandsten+ Rökrörsanslutning PGI (tillgänglig så länge lagret räcker)	Kropp svart	74.090,00

TILLBEHÖR

ART. NO.	TILLBEHÖR	SLUTKUNDSPRIS INKL. MOMS, SEK
E16435	REVO II PGI luftintagsanslutningen ¹⁾	3.000,00
E14404	RIKA rumssensor	inkl. 5 m anslutningskabel 970,00
E14558	RIKA trådlös rumssensor	2.610,00
E17135	RIKA FIRENET 2:a generationen	WIFI module 2.290,00
E16326	Kontrollpanel för väggmontering, Infälld	inkl. 10 m kabel 2.930,00
E16327	Kontrollpanel för väggmontering, Utanpåliggande	inkl. 10 m kabel 2.930,00

NOTERA

1) För att ansluta PGI-luftintagsanslutningen med Ø 60 mm tilluftstappen.

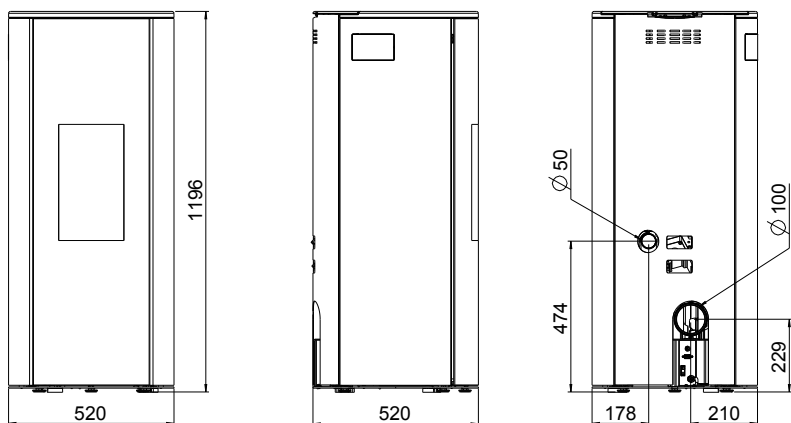




REVO 1191 PELLETS KAMINER

Rumsluftberoende

OMRAMNINGS ALTERNATIV	Aluminium svart
KROPP	Svart
NOMINELL VÄRMEEFFEKT	8 kW
VÄRMEEFFEKT	2,5–8 kW
UPPVÄRMNINGSKAPACITET	50–220 m ³
PELLETSBEHÅLLAR KAPACITET	46 l / ca. 30 kg
TILLUFTSANSLUTNING	bak Ø 50 mm
RÖKRÖRSANSLUTNING	bak Ø 100 mm



ART. NO.	MODELLBETECKNING	FUNKTIONER	SLUTKUNDSPRIS INKL. MOMS, SEK
E15628	CORSO med aluminium svart	Kropp svart	72.700,00

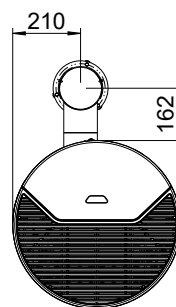
TILLBEHÖR

ART. NO.	TILLBEHÖR	SLUTKUNDSPRIS INKL. MOMS, SEK
E14404	RIKA rumssensor inkl. 5 m anslutningskabel	970,00
E14558	RIKA trådlös rumssensor	2.610,00
E17135	RIKA FIRENET 2:a generationen WIFI module	2.290,00
E16326	Kontrollpanel för väggmontering, Infälld	2.930,00
E16327	Kontrollpanel för väggmontering, Utanpåliggande	2.930,00

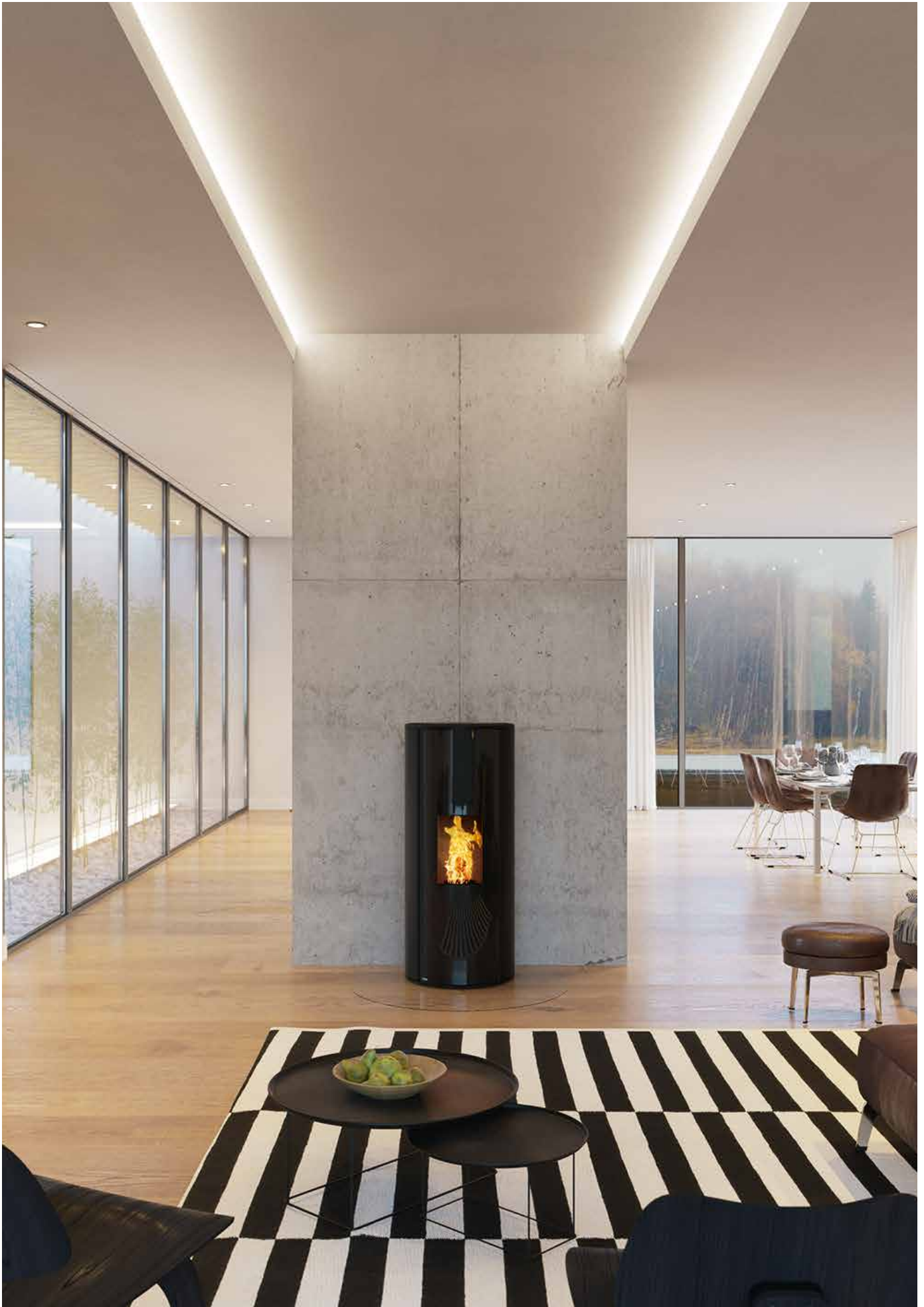
STÅENDERÖR

ART. NO.	STÅENDERÖR Ø 130 mm	SLUTKUNDSPRIS INKL. MOMS, SEK
E15396 + E11319	Anslutning bak: Stående rör svart + RIKA rökrör Ø 100 mm svart	2.550,00

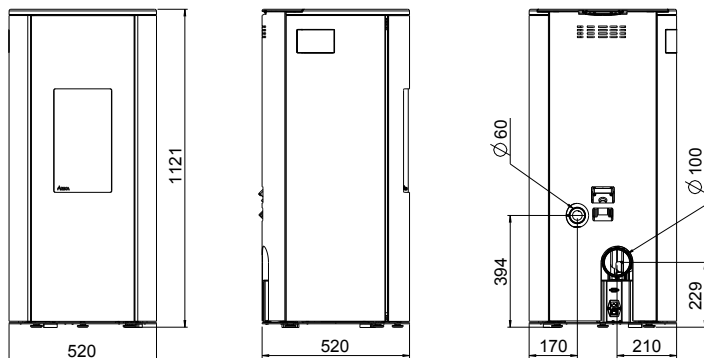
Använd rökrörsadapter Ø 130 (E15248 svart) för att ändra anslutningsriktning.



Ovanifrån



CORSO PELLETS KAMINER



Rumsluftberoende

OMRAMNINGS ALTERNATIV	Aluminium svart, Aluminium vit
KROPP	Svart
NOMINELL VÄRMEEFFEKT	6 kW
VÄRMEEFFEKT	2,5 – 6 kW
UPPVÄRMNINGSKAPACITET	50 – 160 m ³
PELLETSBEHÅLLAR KAPACITET	39 l / ca. 25 kg
TILLUFTSANSLUTNING	bak Ø 60 mm
RÖKRÖRSANSLUTNING	bak Ø 100 mm

ART. NO.	MODELLBETECKNING	FUNKTIONER	SLUTKUNDSPRIS INKL. MOMS, SEK
E16335	COSMO med aluminium svart	Kropp svart	67.710,00
E16336	COSMO med aluminium vit	Kropp svart	67.710,00

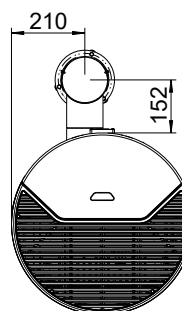
TILLBEHÖR

ART. NO.	TILLBEHÖR	SLUTKUNDSPRIS INKL. MOMS, SEK
E14404	RIKA rumssensor	inkl. 5 m anslutningskabel 970,00
E14558	RIKA trådlös rumssensor	2.610,00
E17135	RIKA FIRENET 2:a generationen	WIFI module 2.290,00
E16326	Kontrollpanel för väggmontering, Infälld	inkl. 10 m kabel 2.930,00
E16327	Kontrollpanel för väggmontering, Utanpåliggande	inkl. 10 m kabel 2.930,00

STÅENDERÖR

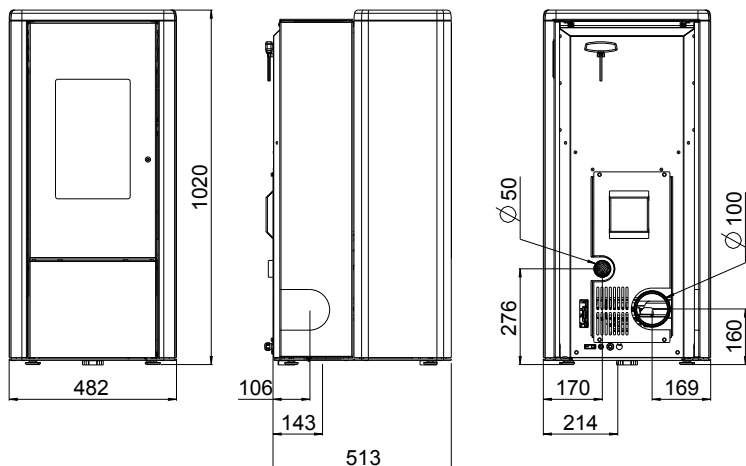
ART. NO.	STÅENDERÖR Ø 130 mm	SLUTKUNDSPRIS INKL. MOMS, SEK
E15396 + E11319	Anslutning bak: Stående rör svart + RIKA rökrör Ø 100 mm svart	2.550,00

Använd rökrörsadapter Ø 130 (E15248 svart) för att ändra anslutningsriktning.



Ovanifrån





Rumsluftberoende

OMRAMNINGS ALTERNATIV	Aluminium svart
KROPP	Svart
NOMINELL VÄRMEEFFEKT	6 kW
VÄRMEEFFEKT	2,5 – 6 kW
UPPVÄRMNINGSKAPACITET	50 – 160 m ³
PELLETSBEHÅLLAR KAPACITET	31 l / ca. 20 kg
TILLUFTANSLUTNING	bak, nedre Ø 50 mm
RÖKRÖRSANSLUTNING	bak, vänster ¹⁾ Ø 100 mm

ART. NO.	MODELLBETECKNING	FUNKTIONER	SLUTKUNDSPRIS INKL. MOMS, SEK
E16030	LIVO med aluminium svart	Kropp svart	49.280,00

TILLBEHÖR

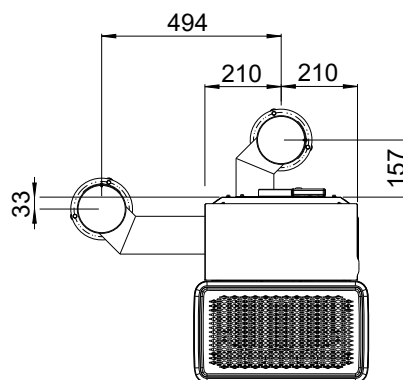
ART. NO.	TILLBEHÖR	SLUTKUNDSPRIS INKL. MOMS, SEK
E16033	Sidopanel för rökrörsanslutning vänster ¹⁾	1.420,00
E14404	RIKA rumssensor	inkl. 5 m anslutningskabel 970,00
E14558	RIKA trådlös rumssensor	2.610,00
E17135	RIKA FIRENET 2:a generationen	WIFI module 2.290,00
E16326	Kontrollpanel för väggmontering, Infälld	inkl. 10 m kabel 2.930,00
E16327	Kontrollpanel för väggmontering, Utanpåliggande	inkl. 10 m kabel 2.930,00

NOTERA

1) valbar Rökrörsanslutning vänster (basic modeller LIVO med Rökrörsanslutning bak), 90° anslutningsböj B16172 är inte inkluderad i leveransen.

STÅENDERÖR

ART. NO.	STÅENDERÖR Ø 130 mm	SLUTKUNDSPRIS INKL. MOMS, SEK
E14557 + B16172 + E16033	Anslutning till vänster: Stående rör svart + Original RIKA anslutningsböj + sida panel	5.530,00
E14557	Anslutning bak: Stående rör svart	2.280,00



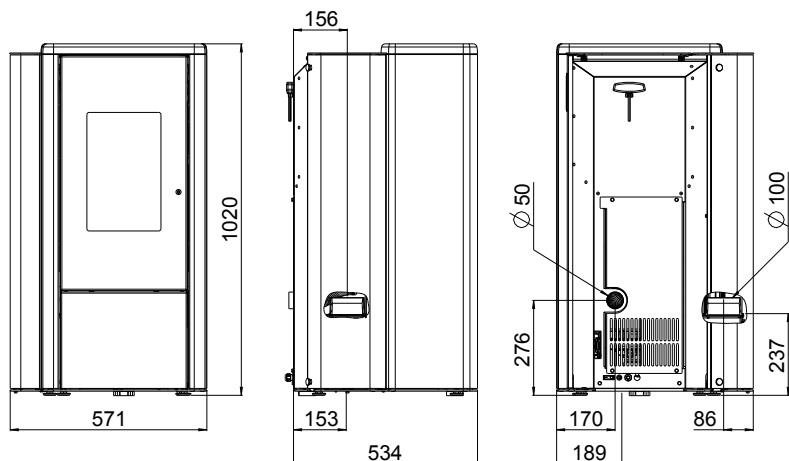
Använd rökrörsadapter Ø 130 (E15248 svart) för att ändra anslutningsriktning.

LIVO RAO



Rumsluftberoende

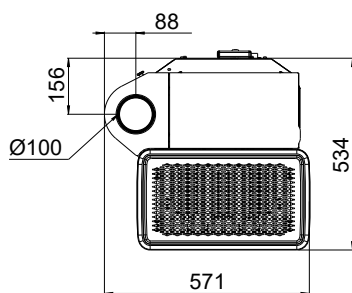
OMRAMNINGS ALTERNATIV	Aluminium svart
KROPP	Svart
NOMINELL VÄRMEEFFEKT	6 kW
VÄRMEEFFEKT	2,5–6 kW
UPPVÄRMNINGSKAPACITET	50–160 m ³
PELLETSBEHÅLLAR KAPACITET	31 l / ca. 20 kg
TILLUFTSANSLUTNING	bak, nedre Ø 50 mm
RÖKRÖRSANSLUTNING	toppØ 100 mm



ART. NO.	MODELLBETECKNING	FUNKTIONER	SLUTKUNDSPRIS INKL. MOMS, SEK
E16031	LIVO RAO med aluminium svart och rökrörsanslutning topp	Kropp svart	52.870,00

TILLBEHÖR

ART. NO.	TILLBEHÖR	SLUTKUNDSPRIS INKL. MOMS, SEK
E14404	RIKA rumssensor inkl. 5 m anslutningskabel	970,00
E14558	RIKA trådlös rumssensor	2.610,00
E17135	RIKA FIRENET 2:a generationen WIFI module	2.290,00
E16326	Kontrollpanel för väggmontering, Infälld inkl. 10 m kabel	2.930,00
E16327	Kontrollpanel för väggmontering, Utanpåliggande inkl. 10 m kabel	2.930,00



Ovanifrån

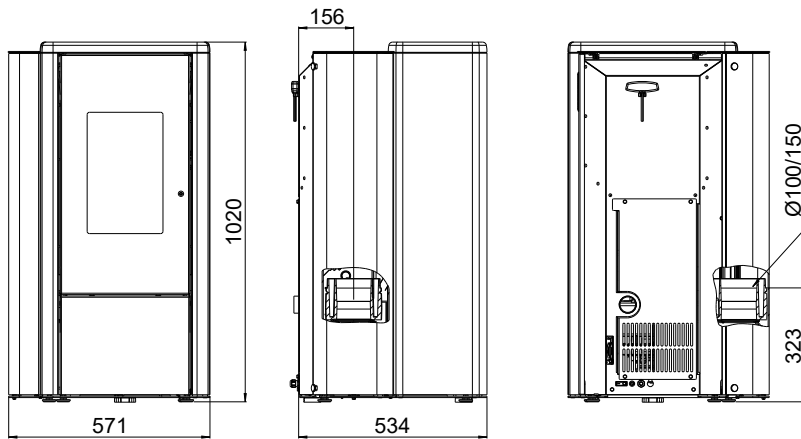
LIVO PGI



A⁺

Rumsluftberoende

OMRAMNINGS ALTERNATIV	Aluminium svart
KROPP	Svart
NOMINELL VÄRMEEFFEKT	6 kW
VÄRMEEFFEKT	2,5 – 6 kW
UPPVÄRMNINGSKAPACITET	50 – 160 m ³
PELLETSBEHÅLLAR KAPACITET	31 l / ca. 20 kg
TILLUFTSANSLUTNING	bak, nedre Ø 50 mm
TILLUFTSANSLUTNING PGI	toppØ 150 mm
RÖKRÖRSANSLUTNING	topp Ø 100/150 mm (PGI)

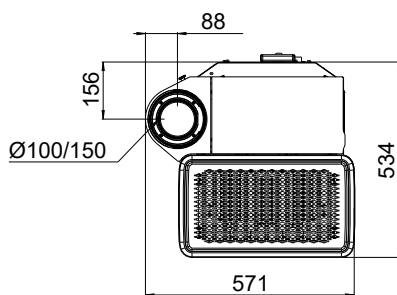


ART. NO.	MODELLBETECKNING	FUNKTIONER	SLUTKUNDSPRIS INKL. MOMS, SEK
E16032	LIVO PGI med aluminium svart och rökrörsanslutning PGI	Kropp svart	52.870,00

TILLBEHÖR

ART. NO.	TILLBEHÖR	SLUTKUNDSPRIS INKL. MOMS, SEK
16070	LIVO PGI luftintagsanslutningen ¹⁾	420,00
E14404	RIKA rumssensor	inkl. 5 m anslutningskabel 970,00
E14558	RIKA trådlös rumssensor	2.610,00
E17135	RIKA FIRENET 2:a generationen	WIFI module 2.290,00
E16326	Kontrollpanel för väggmontering, Infälld	inkl. 10 m kabel 2.930,00
E16327	Kontrollpanel för väggmontering, Utanpåliggande	inkl. 10 m kabel 2.930,00

NOTERA 1) För att ansluta PGI-luftintagsanslutningen med Ø 60 mm tilluftstappen



Ovanifrån

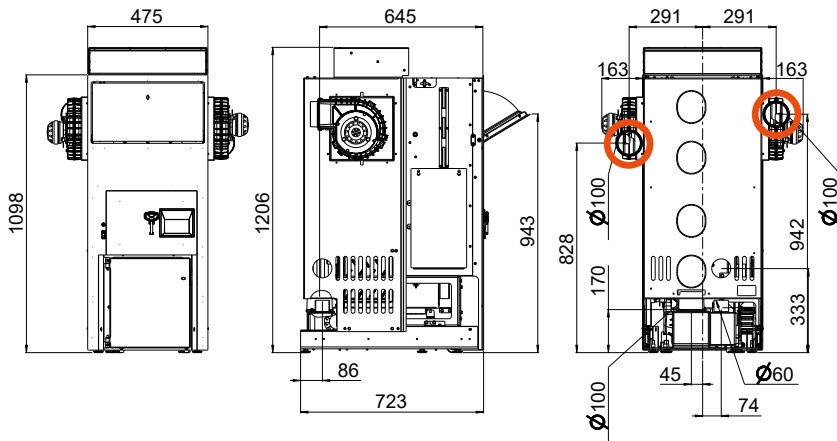


LIVOSI PELLETS KAMINER

PELLET INSERT FÖR KAKELUGNAR



A⁺

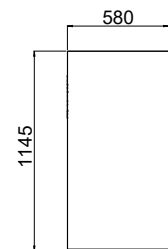


Rumsluftberoende

KROPP	Svart
NOMINELL VÄRMEEFFEKT	8 kW
VÄRMEEFFEKT	2,5 – 8 kW
UPPVÄRMNINGSKAPACITET	50 – 220 m ³
PELLETSBEHÅLLAR KAPACITET	27 l / ca. 18 kg
TILLUFTSANSLUTNING	bak, vänster Ø 60 mm
RÖKRÖRSANSLUTNING	toppØ 100 mm
MULTIAIR-ANSLUTNING	2 x Ø 100 mm
MULTIAIR-EFFEKT	0,5 - 3,4 kW

ART. NO.	MODELLBETECKNING	FUNKTIONER	SLUTKUNDSPRIS INKL. MOMS, SEK
E16443	PELLET INSERT FÖR KAKELUGNAR utan dörr för installation i nisch	Kropp svart	87.890,00

ART. NO.	MODELLBETECKNING	FUNKTIONER	SLUTKUNDSPRIS INKL. MOMS, SEK
E16444 + E16476	PELLET INSERT FÖR KAKELUGNAR + Svart dekor dörr	Kropp svart	92.290,00
E16444 + E16477	PELLET INSERT FÖR KAKELUGNAR + Speglad dekor dörr	Kropp svart	92.290,00



Dekor door

TILLBEHÖR

ART. NO.	TILLBEHÖR	SLUTKUNDSPRIS INKL. MOMS, SEK	
E16445	PELLET INSERT FÖR KAKELUGNAR tillval MULTI AIR ¹⁾	3.120,00	
E15846	Adapter kabel MULTI AIR (för extern kontroll av MULTI AIR fläkten)	420,00	
E16679	Monteringsram 100 mm ²⁾	2.940,00	
E16680	Monteringsram 150 mm ²⁾	2.940,00	
E16687	PELLET INSERT FÖR KAKELUGNAR Monteringsröd	1.490,00	
E14404	RIKA rumssensor	inkl. 5 m anslutningskabel	970,00
E14558	RIKA trådlös rumssensor		2.610,00
E17135	RIKA FIRENET 2:a generationen	WIFI module	2.290,00
E16326	Kontrollpanel för väggmontering, Infälld	inkl. 10 m kabel	2.930,00
E16327	Kontrollpanel för väggmontering, Utanpåliggande	inkl. 10 m kabel	2.930,00

NOTERA

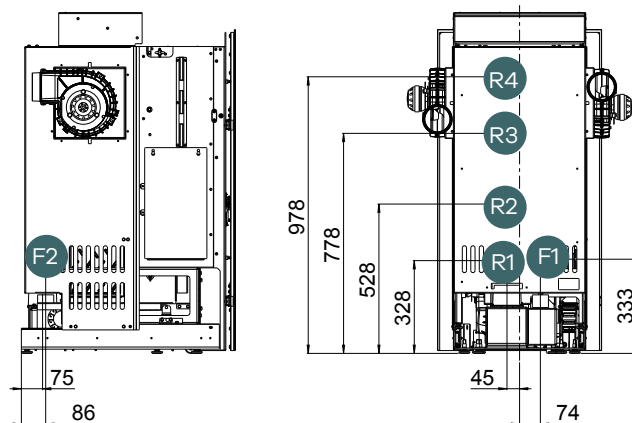
- 1) Upp till 2 x MULTI AIR möjliga
- 2) Endast möjlig i kombination med E16444

RÖKRÖRSANSLUTNINGAR

ANSLUTNINGSDIMENSIONER - NÖDVÄNDIGA RÖKRÖR

(NOTERA: EJ INKLUDERADE I LEVERANS)

ART. NO.	NO.	NÖDVÄNDIG KOMPONENT	SLUTKUNDSPRIS INKL. MOMS, SEK
E11315	R1	90° vinkel	720,00
E11319 + E11315	R2	rökrör 250 mm & 90° vinkel	1.040,00
E11318 + E11315	R3	rökrör 500 mm & 90° vinkel	1.250,00
E11317 (1000 mm) + E11315	R4	rökrör 750 mm & 90° vinkel	1.520,00
E16504	F1	variabel med slang för tillluft Ø 60 mm	1.340,00
E16504	F2	variabel med slang för tillluft Ø 60 mm	1.340,00

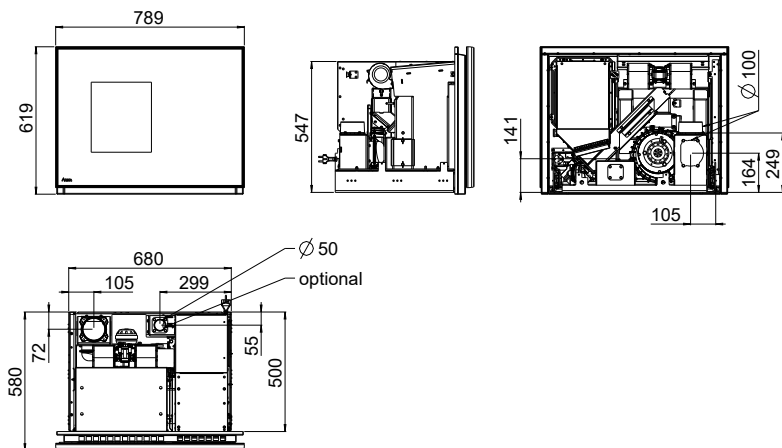


INTERNO



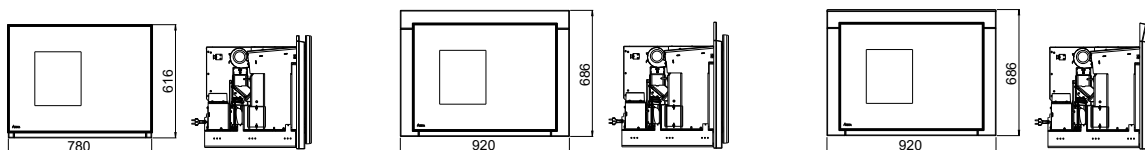
Rumsluftberoende²⁾

KROPP	Svart
NOMINELL VÄRMEEFFEKT	7 kW
VÄRMEEFFEKT	2,5 – 7 kW
UPPVÄRMNINGSKAPACITET	50 – 160 m ³
PELLETSBEHÅLLAR KAPACITET	36 l / ca. 20 kg
TILLUFTSANSLUTNING	topp, vänster, bak ²⁾ Ø 50 mm
RÖKRÖRSANSLUTNING	bak, topp Ø 100 mm



ART. NO.	MODELLBETECKNING	FUNKTIONER	SLUTKUNDSPRIS INKL. MOMS, SEK
E15553	INTERNO	Kropp svart	65.970,00
E15554 ¹⁾	INTERNO omramning täcklock Smal svart (3 parts)		780,00
E15555 ¹⁾	INTERNO omramning täcklock Bred svart (3 parts)		1.000,00
E15810 ¹⁾	INTERNO spoiler Bred svart (3 parts)		1.270,00

INSÄTSENER INTERNO



E15554 omramning täcklock Smal

E15555 omramning täcklock Bred

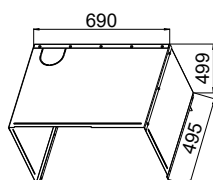
E15810 spoiler Bred

TILLBEHÖR

ART. NO.	TILLBEHÖR	SLUTKUNDSPRIS INKL. MOMS, SEK	
E15621	INTERNO tillval Rumsluftberoende ²⁾	1.870,00	
E15888	INTERNO tillval värmeskyddsomramning ³⁾	2.600,00	
E15769	INTERNO monterings rack, justerbart (485 – 800 mm)	4.540,00	
E15624	Monteringsröd	970,00	
E14404	RIKA rumssensor	inkl. 5 m anslutningskabel	970,00
E14558	RIKA trådlös rumssensor		2.610,00
E17135	RIKA FIRENET 2:a generationen	WIFI module	2.290,00
E16326	Kontrollpanel för väggmontering, Infälld	inkl. 10 m kabel	2.930,00
E16327	Kontrollpanel för väggmontering, Utanpåliggande	inkl. 10 m kabel	2.930,00

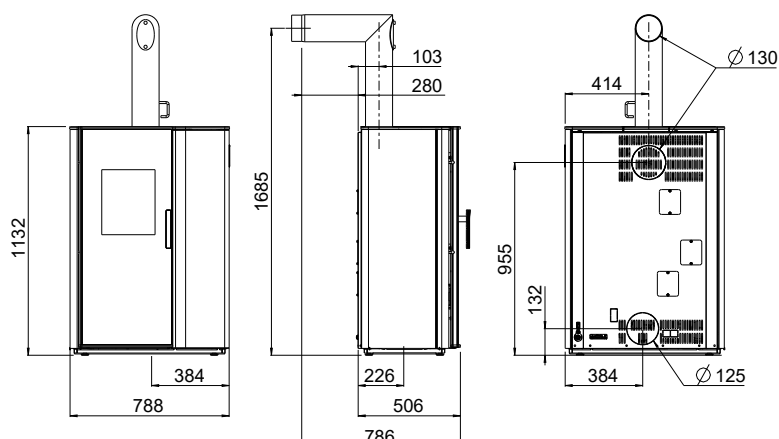
NOTERA

- 1) Ett täcklock måste väljas
- 2) Tilluftsanslutning är tillval
- 3) Installation med brännbara material och tyngdbärande väggar med förstärkt betong i kombination med värme skydds omramningen



E15888 värmeskyddsomramning³⁾





Rumsluftberoende¹⁾

OMRAMNINGS ALTERNATIV	Svart metall, Täljsten, Vit sten
KROPP	Svart
FÖRBRÄNNINGSKAMMAR MÅTT (B/H/D)	340/340/280 mm
NOMINELL VÄRMEEFFEKT	8 kW
VÄRMEEFFEKT	2,5 – 8 kW
UPPVÄRMNINGSKAPACITET	50 – 220 m ³
PELLETSBEHÅLLAR KAPACITET	47 l / ca. 30 kg
TILLLUFTANSLUTNING	bak, nedre ²⁾ Ø 125 mm
RÖKRÖRSANSLUTNING	topp ³⁾ , bak Ø 130 mm

KOMBI KAMINER PARO

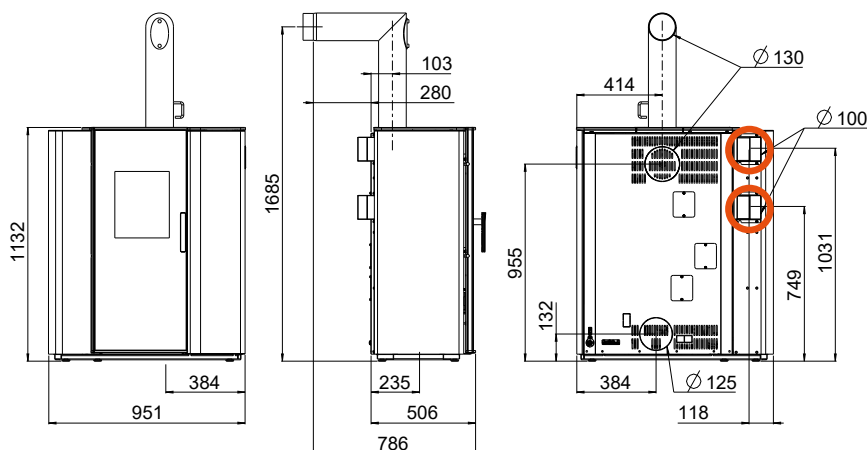
ART. NO.	MODELLBETECKNING	FUNKTIONER	SLUTKUNDSPRIS INKL. MOMS, SEK
E15996 + E15895	PARO med svart metall + Täcklock rökrörsanslutning bak	Kropp svart	92.640,00
E15996 + E15896	PARO med svart metall + Täcklock rökrörsanslutning topp	Kropp svart	92.640,00
E15880 + E15895	PARO med täljsten + Täcklock rökrörsanslutning bak	Kropp svart	96.120,00
E15880 + E15896	PARO med täljsten + Täcklock rökrörsanslutning topp	Kropp svart	96.120,00
E15881 + E15895	PARO med vit sten + Täcklock rökrörsanslutning bak	Kropp svart	96.120,00
E15881 + E15896	PARO med vit sten + Täcklock rökrörsanslutning topp	Kropp svart	96.120,00

TILLBEHÖR

ART. NO.	TILLBEHÖR	SLUTKUNDSPRIS INKL. MOMS, SEK
E16079	Tillval luftanslutning i botten ²⁾	320,00
E14404	RIKA rumssensor	inkl. 5 m anslutningskabel 970,00
E14558	RIKA trådlös rumssensor	2.610,00
E17135	RIKA FIRENET 2:a generationen	WIFI module 2.290,00
E16326	Kontrollpanel för väggmontering, Infälld	inkl. 10 m kabel 2.930,00
E16327	Kontrollpanel för väggmontering, Utanpåliggande	inkl. 10 m kabel 2.930,00
E16883	Kondensatuppsamlingsrör Ø 130 svart ³⁾ – förebygger att vatten kommer in i kaminen	1.150,00

NOTERA

- 1) Rumsluft oberoende modeller inkluderar inte självlåsande dörr (observera lokala föreskrifter).
- 2) Undre tillluftsanslutning är tillval.
- 3) Om rökröret ansluts i toppen, kondensatuppsamlingsrör Ø 130 (E16883) skall användas.



Rumsluftberoende¹⁾

OMRAMNINGS ALTERNATIV	Svart metall, Täljsten, vit sten
KROPP	Svart
FÖRBRÄNNINGSKAMMAR MÅTT (B/H/D)	340/340/280 mm
NOMINELL VÄRMEEFFEKT	8 kW
VÄRMEEFFEKT	2,5 – 8 kW
UPPVÄRMNINGSKAPACITET	50 – 220 m ³
PELLETSBEHÅLLAR KAPACITET	47 l / ca. 30 kg
TILLUFTSANSLUTNING	bak, nedre ²⁾ Ø 125 mm
RÖKRÖRSANSLUTNING	topp ³⁾ , bak Ø 130 mm
MULTIAIR-ANSLUTNING	2 x Ø 100 mm
MULTIAIR-EFFEKT	0,4 - 3,0 kW

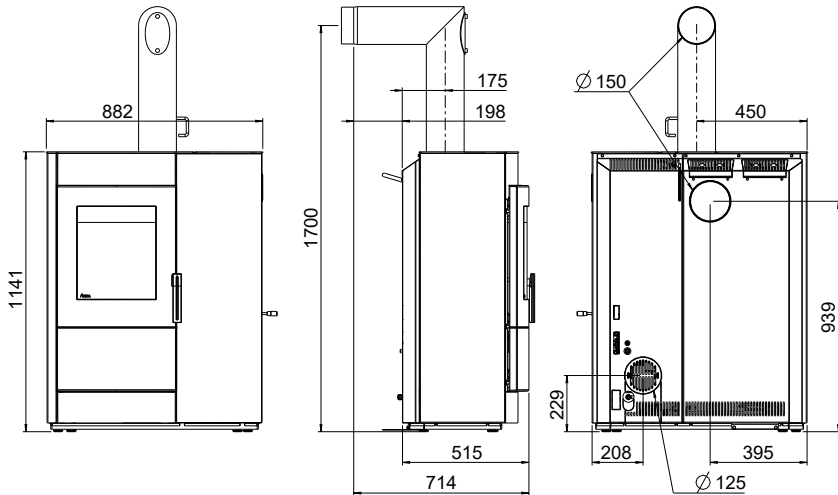
ART. NO.	MODELLBETECKNING	FUNKTIONER	SLUTKUNDSPRIS INKL. MOMS, SEK
E16000 + E15895	PARO MULTIAIR med svart metall + Täcklock rökrörsanslutning bak	Kropp svart	99.600,00
E16000 + E15896	PARO MULTIAIR med svart metall + Täcklock rökrörsanslutning topp	Kropp svart	99.600,00
E15997 + E15895	PARO MULTIAIR med täljsten + Täcklock rökrörsanslutning bak	Kropp svart	103.070,00
E15997 + E15896	PARO MULTIAIR med täljsten + Täcklock rökrörsanslutning topp	Kropp svart	103.070,00
E15998 + E15895	PARO MULTIAIR med vit sten + Täcklock rökrörsanslutning bak	Kropp svart	103.070,00
E15998 + E15896	PARO MULTIAIR med vit sten + Täcklock rökrörsanslutning topp	Kropp svart	103.070,00

TILLBEHÖR

ART. NO.	TILLBEHÖR	SLUTKUNDSPRIS INKL. MOMS, SEK	
E16079	Tillval luftanslutning i botten ²⁾	320,00	
E15846	Adapter kabel MULTIAIR (för extern kontroll av MULTIAIR fläkten)	420,00	
E14404	RIKA rumssensor	inkl. 5 m anslutningskabel	970,00
E14558	RIKA trådlös rumssensor		2.610,00
E17135	RIKA FIRENET 2:a generationen	WIFI module	2.290,00
E16326	Kontrollpanel för väggmontering, Infälld	inkl. 10 m kabel	2.930,00
E16327	Kontrollpanel för väggmontering, Utanpåliggande	inkl. 10 m kabel	2.930,00
E16883	Kondensatuppsamlingsrör Ø 130 svart ³⁾ – förebygger att vatten kommer in i kaminen.		1.150,00

NOTERA

- 1) Rumsluft beroende modeller inkluderar inte självslående dörr (observera lokala föreskrifter).
- 2) Undre tillluftsanslutning är tillval.
- 3) Om rökröret ansluts i toppen, kondensatuppsamlingsrör Ø 130 (E16883) skall användas.



Rumsluftberoende¹⁾

OMRAMNINGS ALTERNATIV	Täljsten, Vit sten, Sandsten, Kvarts antracit (se sidan 3)
KROPP	Svart, Metallisk
FÖRBRÄNNINGSKAMMAR MÅTT (B/H/D)	390/350/230 mm
NOMINELL VÄRMEEFFEKT	10 kW
VÄRMEEFFEKT	3–10 kW
UPPVÄRMNINGSKAPACITET	70–260 m ³
PELLETSBEHÅLLAR KAPACITET	51 l / ca. 33 kg
TILLUFTSANSLUTNING	bak Ø 125 mm
RÖKRÖRSANSLUTNING	topp, bak ²⁾ Ø 150 mm

ART. NO.	MODELLBETECKNING	FUNKTIONER	SLUTKUNDSPRIS INKL. MOMS, SEK
E15827 + E15451	INDUO II + Framsida täljsten	Kropp metallisk	110.490,00
E15827 + E15449	INDUO II + Framsida och sida täljsten	Kropp metallisk	111.880,00
E15828 + E15450	INDUO II + Framsida täljsten	Kropp svart	110.490,00
E15828 + E15449	INDUO II + Framsida och sida täljsten	Kropp svart	111.880,00
E15828 + E15352	INDUO II + Framsida sandsten <i>(tillgänglig så länge lagret räcker)</i>	Kropp svart	111.880,00
E15827 + E15755	INDUO II + Framsida kvarts antracit <i>(tillgänglig så länge lagret räcker)</i>	Kropp metallisk	115.830,00
E15828 + E15794	INDUO II + Framsida vit sten	Kropp svart	110.490,00

TILLBEHÖR

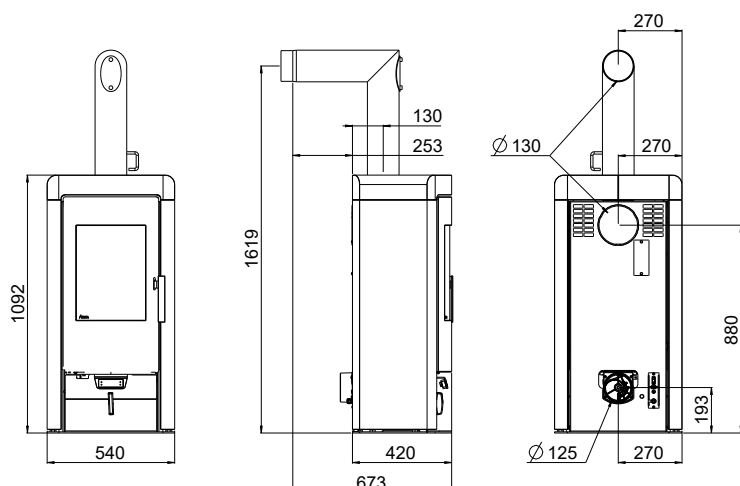
ART. NO.	TILLBEHÖR	SLUTKUNDSPRIS INKL. MOMS, SEK	
E15356	Täckplatta för rökrörsanslutning svart ²⁾	2.350,00	
E15143	Täckplatta för rökrörsanslutning metallic ²⁾	2.350,00	
E15154	Support för transport INDUO	1.120,00	
E14404	RIKA rumssensor	inkl. 5 m anslutningskabel	970,00
E14558	RIKA trådlös rumssensor		2.610,00
E17135	RIKA FIRENET 2:a generationen	WIFI module	2.290,00
E16326	Kontrollpanel för väggmontering, Infälld	inkl. 10 m kabel	2.930,00
E16327	Kontrollpanel för väggmontering, Utanpåliggande	inkl. 10 m kabel	2.930,00
E16885	Kondensatuppsamlingsrör Ø 150 svart ³⁾ – förebygger att vatten kommer in i kaminen		1.190,00
E16886	Kondensatuppsamlingsrör Ø 150 metallic ³⁾ – förebygger att vatten kommer in i kaminen		1.190,00

NOTERA

- 1) Rumsluft oberoende modeller inkluderar inte självläsande dörr (observera lokala föreskrifter).
- 2) Undre tilluftsanslutning är tillval.
- 3) Om rökröret ansluts i toppen, kondensatuppsamlingsrör Ø 150 (E16885 svart; E16886 metallic) skall användas.



INDUO II KOMBI KAMINER



Rumsluftberoende¹⁾

OMRAMNINGS ALTERNATIV	Vit sten, Täljsten
KROPP	Svart
NEX	med manuell luftreglering
NEX RIKATRONIC4	med RIKATRONIC4
FÖRBRÄNNINGSKAMMAR MÅTT (B/H/D)	350/340/280 mm
NOMINELL VÄRMEEFFEKT	8 kW
VÄRMEEFFEKT	4 – 8 kW
UPPVÄRMNINGSKAPACITET	90 – 210 m ³
TILLUFTSANSLUTNING	bak Ø 125 mm
RÖKRÖRSANSLUTNING	topp, bak Ø 130 mm

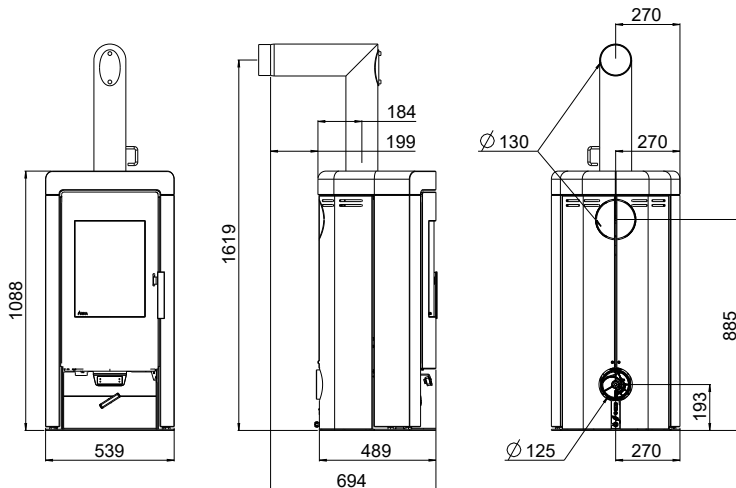
ART. NO.	MODELLBETECKNING	FUNKTIONER	SLUTKUNDSPRIS INKL. MOMS, SEK
E15681	NEX med vit sten och rökrörsanslutning topp	Kropp svart	41.630,00
E15813	NEX med vit sten och rökrörsanslutning bak	Kropp svart	41.630,00
E15679	NEX med täljsten och rökrörsanslutning topp	Kropp svart	42.790,00
E15811	NEX med täljsten och rökrörsanslutning bak	Kropp svart	42.790,00
E15684	NEX RIKATRONIC4 med vit sten och rökrörsanslutning topp	Kropp svart	50.900,00
E15816	NEX RIKATRONIC4 med vit sten och rökrörsanslutning bak	Kropp svart	50.900,00
E15682	NEX RIKATRONIC4 med täljsten och rökrörsanslutning topp	Kropp svart	52.060,00
E15814	NEX RIKATRONIC4 med täljsten och rökrörsanslutning bak	Kropp svart	52.060,00

TILLBEHÖR

ART. NO.	TILLBEHÖR	SLUTKUNDSPRIS INKL. MOMS, SEK
E15743	RIKA tändare, 6 kortonger E15834 med totalt 960 tändare (minimum beställnings mängd)	2.370,00

NOTERA

1) Rumsluft oberoende modeller inkluderar inte självlåsande dörr (observera lokala föreskrifter).


 Rumsluftberoende¹⁾

OMRAMNINGS ALTERNATIV	Vit sten, Täljsten, Sandsten (se sidan 3)
KROPP	Svart
SOL	med manuell luftreglering
SOL RIKATRONIC4	med RIKATRONIC4
COMBUSTION CHAMBER DIMENSIONER (W/H/D)	320/380/280 mm
NOMINELL VÄRMEEFFEKT	8 kW
VÄRMEEFFEKT	4 – 8 kW
UPPVÄRMNINGSKAPACITET	90 – 210 m ³
TILLUFTANSLUTNING	bak Ø 125 mm
RÖKRÖRSANSLUTNING	topp, bak Ø 130 mm

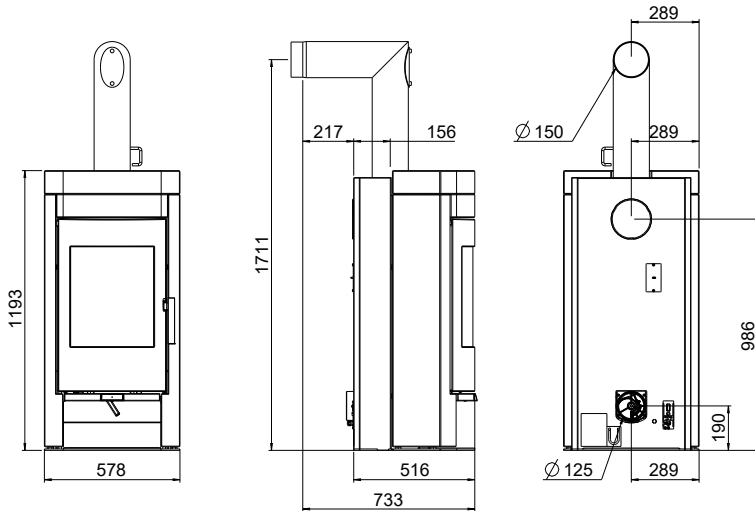
ART. NO.	MODELLBETECKNING	FUNKTIONER	SLUTKUNDSPRIS INKL. MOMS, SEK
E15690	SOL med vit sten och rökrörsanslutning topp	Kropp svart	41.630,00
E15819	SOL med vit sten och rökrörsanslutning bak	Kropp svart	41.630,00
E15688	SOL med täljsten och rökrörsanslutning topp	Kropp svart	42.790,00
E15817	SOL med täljsten och rökrörsanslutning bak	Kropp svart	42.790,00
E15689	SOL med sandsten och rökrörsanslutning topp (tillgänglig så länge lagret räcker)	Kropp svart	42.790,00
E15818	SOL med sandsten och rökrörsanslutning bak (tillgänglig så länge lagret räcker)	Kropp svart	42.790,00
E15693	SOL RIKATRONIC4 med vit sten och rökrörsanslutning topp	Kropp svart	50.900,00
E15822	SOL RIKATRONIC4 med vit sten och rökrörsanslutning bak	Kropp svart	50.900,00
E15691	SOL RIKATRONIC4 med täljsten och rökrörsanslutning topp	Kropp svart	52.060,00
E15820	SOL RIKATRONIC4 med täljsten och rökrörsanslutning bak	Kropp svart	52.060,00
E15692	SOL RIKATRONIC4 med sandsten och rökrörsanslutning topp (tillgänglig så länge lagret räcker)	Kropp svart	52.060,00
E15821	SOL RIKATRONIC4 med sandsten och rökrörsanslutning bak (tillgänglig så länge lagret räcker)	Kropp svart	52.060,00

TILLBEHÖR

ART. NO.	TILLBEHÖR	SLUTKUNDSPRIS INKL. MOMS, SEK
E15743	RIKA tändare, 6 kortonger E15834 med totalt 960 tändare (minimum beställnings mängd)	2.370,00

NOTERA

1) Rumsluft oberoende modeller inkluderar inte självlysande dörr (observera lokala föreskrifter).


 Rumsluftberoende¹⁾

OMRÄMNING ALTERNATIV	Täljsten, Sandsten (se sidan 3)
KROPP	Svart
IMPOSA	med manuell luftreglering
IMPOSA RIKATRONIC3	med RIKATRONIC3
FÖRBRÄNNINGSKAMMAR MÅTT (B/H/D)	400/350/320 mm
NOMINELL VÄRMEEFFEKT	10 kW
VÄRMEEFFEKT	5 – 10 kW
UPPVÄRMNINGSKAPACITET	120 – 260 m ³
TILLUFTSANSLUTNING	bak Ø 125 mm
RÖKRÖRSANSLUTNING	topp, bak ²⁾ Ø 150 mm

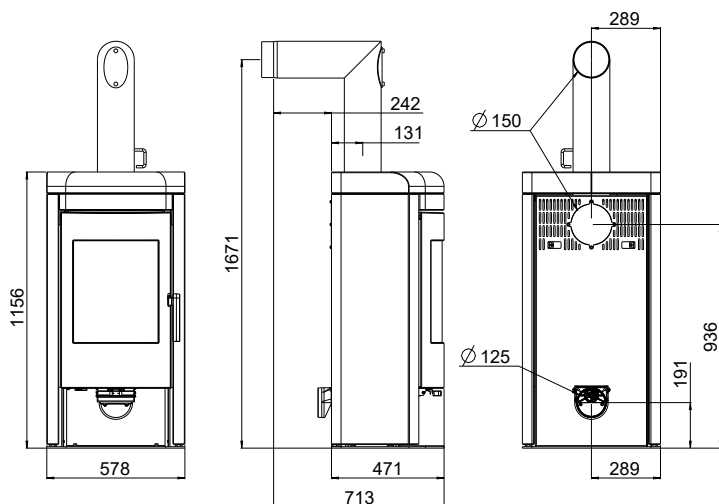
ART. NO.	MODELLBETECKNING	FUNKTIONER	SLUTKUNDSPRIS INKL. MOMS, SEK
E16954	IMPOSA med täljsten	Kropp svart	50.900,00
E16955	IMPOSA med sandsten <i>(tillgänglig så länge lagret räcker)</i>	Kropp svart	54.380,00
E15145	IMPOSA RIKATRONIC3 med täljsten	Kropp svart	57.860,00
E15144	IMPOSA RIKATRONIC3 med sandsten <i>(tillgänglig så länge lagret räcker)</i>	Kropp svart	61.340,00

TILLBEHÖR

ART. NO.	TILLBEHÖR	SLUTKUNDSPRIS INKL. MOMS, SEK
E15074	Täcklock för rökrörsanslutning bak ²⁾	620,00

NOTERA

- 1) Rumsluft oberoende modeller inkluderar inte självläsande dörr (observera lokala föreskrifter).
- 2) Rökrörsanslutning bak tillval


 Rumsluftberoende¹⁾

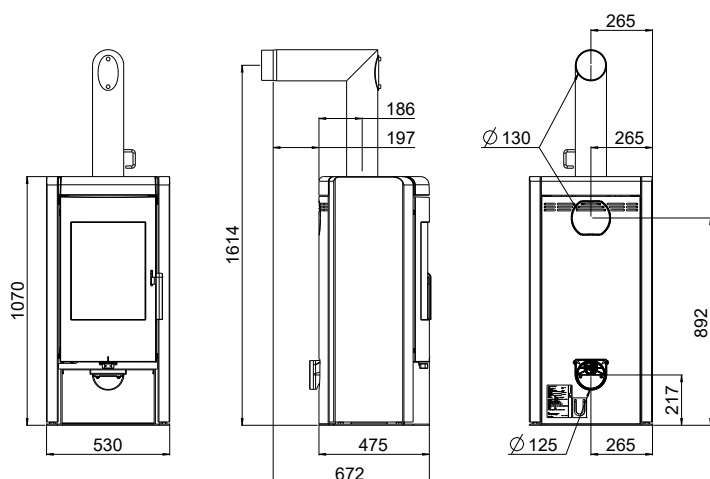
OMRAMNINGS ALTERNATIV	Täljsten
KROPP	Svart
FÖRBRÄNNINGSKAMMAR MÅTT (B/H/D)	400/350/320 mm
NOMINELL VÄRMEEFFEKT	10 kW
VÄRMEEFFEKT	5 – 10 kW
UPPVÄRMNINGSKAPACITET	120 – 260 m ³
TILLUFTSANSLUTNING	bak Ø 125 mm
RÖKRÖRSANSLUTNING	topp, bak Ø 150 mm

ART. NO.	MODELLBETECKNING	FUNKTIONER	SLUTKUNDSPRIS INKL. MOMS, SEK
E16787	LAVITA med täljsten och rökrörsanslutning topp	Kropp svart	53.920,00
E16788	LAVITA med täljsten och rökrörsanslutning bak	Kropp svart	53.920,00
NOTERA	1) Rumsluft oberoende modeller inkluderar inte självlåsande dörr (observera lokala föreskrifter).		

ALUMO



A+



Rumsluftberoende¹⁾

OMRAMNINGS ALTERNATIV	Täljsten, Vit sten
KROPP	Svart
FÖRBRÄNNINGSKAMMAR MÅTT (B/H/D)	340/320/290 mm
NOMINELL VÄRMEEFFEKT	8 kW
VÄRMEEFFEKT	4 – 8 kW
UPPVÄRMNINGSKAPACITET	90 – 210 m ³
TILLLUFTSANSLUTNING	bak Ø 125 mm
RÖKRÖRSANSLUTNING	topp, bak ²⁾ Ø 130 mm

ART. NO.	MODELLBETECKNING	FUNKTIONER	SLUTKUNDSPRIS INKL. MOMS, SEK
E16795	ALUMO med täljsten	Kropp svart	46.260,00
E16798	ALUMO med vit sten	Kropp svart	46.260,00

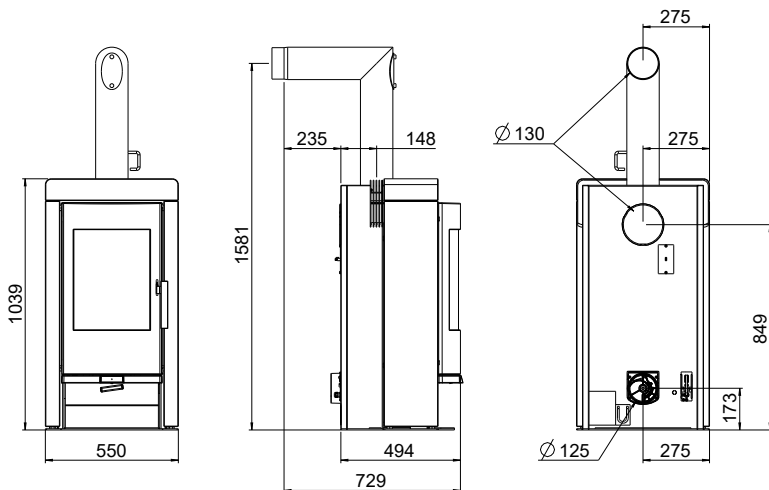
TILLBEHÖR

ART. NO.	TILLBEHÖR	SLUTKUNDSPRIS INKL. MOMS, SEK
E15357	Täcklock för rökrörsanslutning bak ²⁾	2.140,00

NOTERA

- 1) Rumsluft oberoende modeller inkluderar inte självslåsande dörr (observera lokala föreskrifter).
- 2) Rökrörsanslutning bak tillval




 Rumsluftberoende¹⁾

OMRAMNINGS ALTERNATIV	Täljsten, Vit sten
KROPP	Svart, Metallisk
FOX II	med manuell luftreglering
FOX II RIKATRONIC3	med RIKATRONIC3
FÖRBRÄNNINGSKAMMAR MÅTT (B/H/D)	340/320/290 mm
NOMINELL VÄRMEEFFEKT	8 kW
VÄRMEEFFEKT	4 – 8 kW
UPPVÄRMNINGSKAPACITET	90 – 210 m ³
TILLUFTANSLUTNING	bak Ø 125 mm
RÖKRÖRSANSLUTNING	topp, bak ²⁾ Ø 130 mm

ART. NO.	MODELLBETECKNING	FUNKTIONER	SLUTKUNDSPRIS INKL. MOMS, SEK
E16952	FOX II med täljsten	Kropp metallisk	38.150,00
E17035	FOX II med vit sten	Kropp svart	38.150,00
E15060	FOX II RIKATRONIC3 med täljsten	Kropp metallisk	45.100,00
E17036	FOX II RIKATRONIC3 med vit sten	Kropp svart	45.100,00

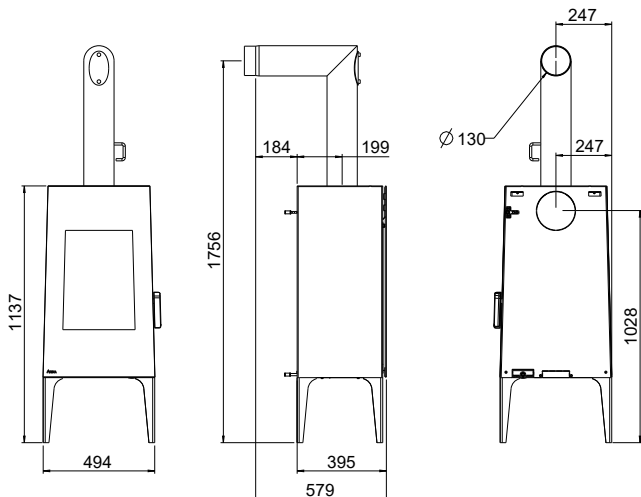
TILLBEHÖR

ART. NO.	TILLBEHÖR	SLUTKUNDSPRIS INKL. MOMS, SEK
E14179	Täcklock insert för rökrörsanslutning bak ²⁾	1.570,00

NOTERA

- 1) Rumsluft oberoende modeller inkluderar inte självlåsand dör (observera lokala föreskrifter).
- 2) Rökrörsanslutning bak tillval



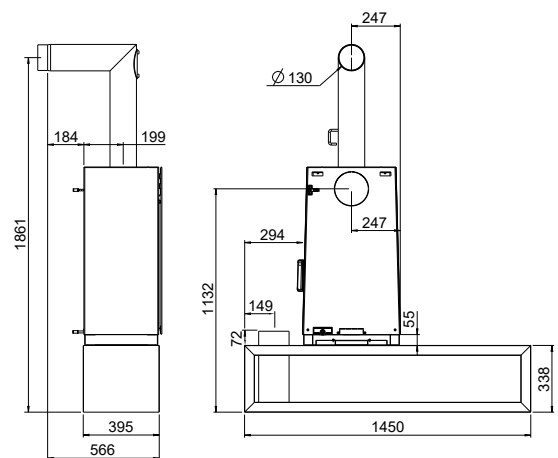


OMRAMNINGS ALTERNATIV	Svart metall
KROPP	Svart
TYGKUDE	grå, grön, orange
LÄDERKUDE	mörkbrun
FÖRBRÄNNINGSKAMMAR MÅTT (B/H/D)	350/380/270 mm
NOMINELL VÄRMEEFFEKT	8 kW
VÄRMEEFFEKT	4 – 8 kW
UPPVÄRMNINGSKAPACITET	90 – 210 m ³
TILLUFTSANSLUTNING	-
RÖKRÖRSANSLUTNING	topp, bak ¹⁾ Ø 130 mm

ART. NO.	MODELLBETECKNING	FUNKTIONER	SLUTKUNDSPRIS INKL. MOMS, SEK
E15667 + E15668	LOOK med svart metall + metallfötter svart	Kropp svart	31.190,00
E15667 + E15669	LOOK med svart metall + gjutjärnsfötter svart	Kropp svart	33.050,00
E15832	LOOK med svart metall och metallbas svart	Kropp svart	33.510,00

VED KAMINER LOOK

ART. NO.	MODELLBETECKNING	FUNKTIONER	SLUTKUNDSPRIS INKL. MOMS I KR
E15667 + E15673 + E15751	LOOK med svart metall + Träbänk (B 1450 x D 385 x H 338) inkluderar Kudde med kuddtyg grön ²⁾	Kropp svart	49.510,00
E15667 + E15673 + E15752	LOOK med svart metall + Träbänk (B 1450 x D 385 x H 338) inkluderar Kudde med kuddtyg grå ²⁾	Kropp svart	49.510,00
E15667 + E15673 + E15753	LOOK med svart metall + Träbänk (B 1450 x D 385 x H 338) inkluderar Kudde med kuddtyg orange ²⁾	Kropp svart	49.510,00
E15667 + E15673 + E15754	LOOK med svart metall + Träbänk (B 1450 x D 385 x H 338) inkluderar Kudde med mörkbrunt läder ²⁾	Kropp svart	50.210,00



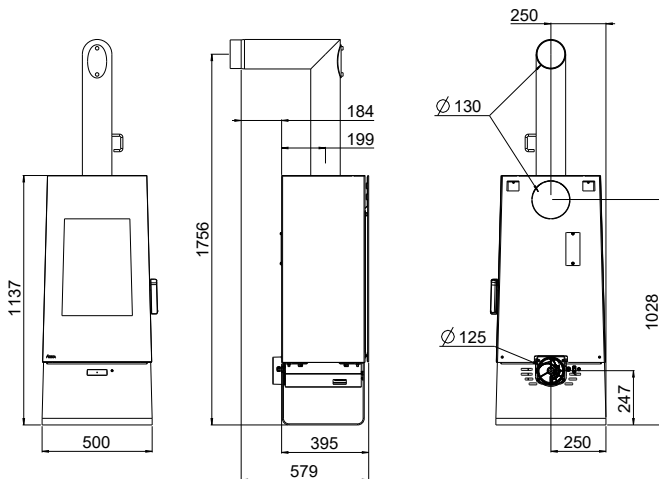
Träbänk kan monteras åt både höger och vänster

TILLBEHÖR

ART. NO.	TILLBEHÖR	SLUTKUNDSPRIS INKL. MOMS, SEK
E15768	LOOK Monteringsstöd	1.010,00
E15674	Täcklock för rökrörsanslutning bak ¹⁾	470,00
E15719	Skyddsglas neutral för LOOK med träbänk, 1000 x 500	1.850,00
E15795	Kaminset inkl. hållare ³⁾	2.080,00

NOTERA

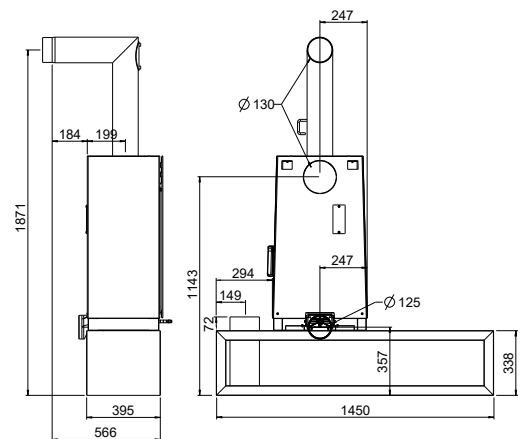
- 1) Rökrörsanslutning bak är tillval
- 2) Notera att färgen kan variera på textilier och läder, detta påverkar inte funktionaliteten av kaminen.
- 3) Inkluderas i leveransen av E15673


 Rumsluftberoende¹⁾

OMRAMNINGS ALTERNATIV	Svart metall
KROPP	Svart
LOOK RLU	med manuell luftreglering
LOOK RLU RIKATRONIC3	med RIKATRONIC3
TYGKUDDE	grå, grön, orange
LÄDERKUDDE	mörkbrun
FÖRBRÄNNINGSKAMMAR MÅTT (B/H/D)	350/380/270 mm
NOMINELL VÄRMEEFFEKT	8 kW
VÄRMEEFFEKT	4 – 8 kW
UPPVÄRMNINGSKAPACITET	90 – 210 m ³
TILLUFTSANSLUTNING	bak Ø 125 mm
RÖKRÖRSANSLUTNING	topp, bak ²⁾ Ø 130 mm

ART. NO.	MODELLBETECKNING	FUNKTIONER	SLUTKUNDSPRIS INKL. MOMS, SEK
E15862 + E15668	LOOK RLU (Rumsluftberoende) med svart metall + metallfötter	Kropp svart	33.510,00
E15862 + E15669	LOOK RLU (Rumsluftberoende) med svart metall + gjutjärnsfötter svart	Kropp svart	35.370,00
E15863	LOOK RLU (Rumsluftberoende) med svart metall och metallbas svart	Kropp svart	35.830,00
E15864	LOOK RLU RIKATRONIC3 (Rumsluftberoende) med svart metall och metallbas svart	Kropp svart	42.790,00

ART. NO.	MODELLBETECKNING	FUNKTIONER	SLUTKUNDSPRIS INKL. MOMS I KR
E15862 + E16088 + E15751	LOOK RLU med svart metall + Träbänk RLU (B 1450 x D 385 x H 338) inkluderar Kudde med kudde tyg grön ²⁾	Kropp svart	51.830,00
E15862 + E16088 + E15752	LOOK RLU med svart metall + Träbänk RLU (B 1450 x D 385 x H 338) inkluderar Kudde med kudde tyg grå ²⁾	Kropp svart	51.830,00
E15862 + E16088 + E15753	LOOK RLU med svart metall + Träbänk RLU (B 1450 x D 385 x H 338) inkluderar Kudde med kudde tyg orange ²⁾	Kropp svart	51.830,00
E15862 + E16088 + E15754	LOOK RLU med svart metall + Träbänk RLU (B 1450 x D 385 x H 338) inkluderar Kudde med mörkbrunt läder ²⁾	Kropp svart	52.520,00



Träbänk kan monteras åt både höger och vänster

LOOK RLU VED KAMINER

TILLBEHÖR

ART. NO.	TILLBEHÖR	SLUTKUNDSPRIS INKL. MOMS, SEK
E15768	LOOK Monteringsstöd	1.010,00
E15674	Täcklock för rökrörsanslutning bak ¹⁾	470,00
E15719	Skyddsglas neutral för LOOK med träbänk, 1000 x 500	1.850,00
E15795	Kaminset inkl. hållare ³⁾	2.080,00

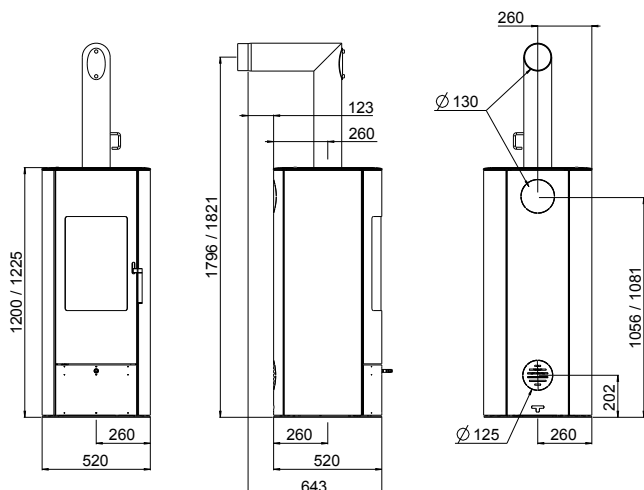
NOTERA

- 1) Rumsluft oberoende modeller inkluderar inte självlåsande dörr (observera lokala föreskrifter).
- 2) Rökrörsanslutning bak är tillval
- 3) Notera att färgen kan variera på textilier och läder, detta påverkar inte funktionaliteten av kaminen.
- 4) Inkluderas i leveransen av E16088

STEP



A⁺



Rumsluftoberoende¹⁾

OMRAMNINGS ALTERNATIV	Aluminium svart
KROPP	Svart
FÖRBRÄNNINGSKAMMAR MÅTT (B/H/D)	350/430/270 mm
NOMINELL VÄRMEEFFEKT	8 kW
VÄRMEEFFEKT	4–8 kW
UPPVÄRMNINGSKAPACITET	90–210 m ³
TILLUFTANSLUTNING	bak, nedre Ø 125 mm
RÖKRÖRSANSLUTNING	topp, bak ³⁾ Ø 130 mm

Kaminen kan roteras 360° (tillval)²⁾

ART. NO.	MODELLBETECKNING	FUNKTIONER	SLUTKUNDSPRIS INKL. MOMS, SEK
E16060	STEP med aluminium svart	Kropp svart	42.320,00
E16061	STEP roterbar²⁾ med aluminium svart	Kropp svart	46.260,00

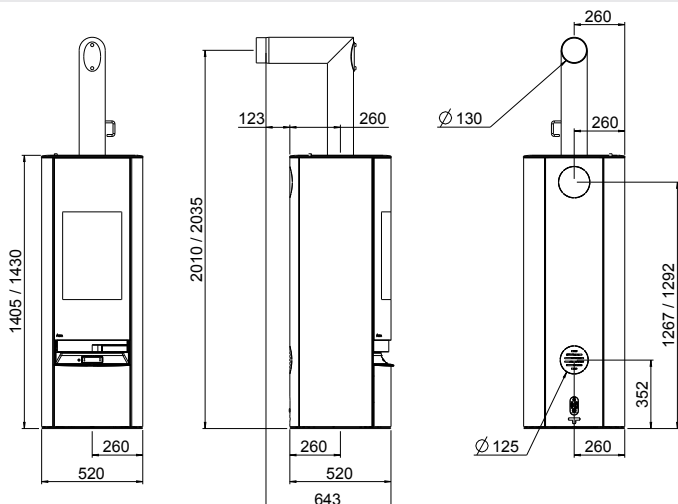
TILLBEHÖR

ART. NO.	TILLBEHÖR	SLUTKUNDSPRIS INKL. MOMS, SEK
E15697	Täcklock för rökrörsanslutning bak ³⁾	620,00

NOTERA

- 1) Rumsluft oberoende modeller inkluderar inte självlåsand dör (observera lokala föreskrifter).
- 2) Roterbar version är endast möjlig med anslutning i topp och utan tilluftsanslutning.
- 3) Rökrörsanslutning bak är tillval




 Rumsluftberoende¹⁾

OMRAMNINGS ALTERNATIV	Aluminium svart
KROPP	Svart
SWING	med manuell luftreglering
SWING RIKATRONIC4	med RIKATRONIC4
FÖRBRÄNNINGSKAMMAR MÅTT (B/H/D)	350/430/270 mm
NOMINELL VÄRMEEFFEKT	8 kW
VÄRMEEFFEKT	4 – 8 kW
UPPVÄRMNINGSKAPACITET	90 – 210 m ³
TILLUFTSANSLUTNING	bak, nedre Ø 125 mm
RÖKRÖRSANSLUTNING	topp, bak ³⁾ Ø 130 mm

 Kaminen kan roteras 360° (tillval)²⁾

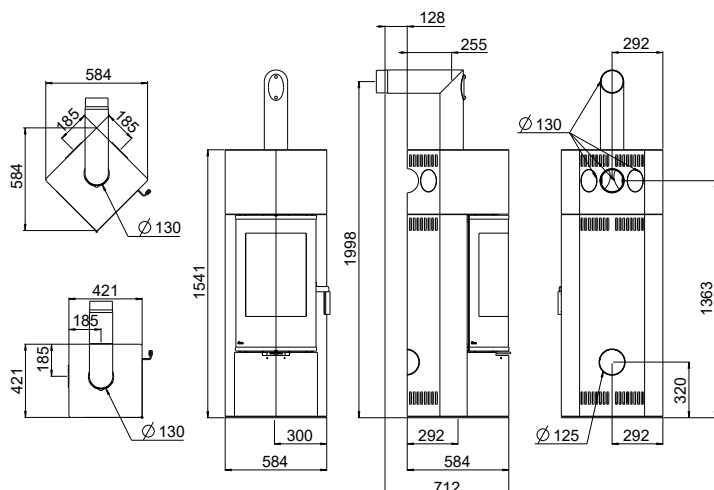
ART. NO.	MODELLBETECKNING	FUNKTIONER	SLUTKUNDSPRIS INKL. MOMS, SEK
E15694	SWING med aluminium svart	Kropp svart	56.700,00
E15823	SWING roterbar²⁾ med aluminium svart	Kropp svart	60.640,00
E15695	SWING RIKATRONIC4 med aluminium svart	Kropp svart	65.970,00
E15824	SWING RIKATRONIC4 roterbar²⁾ med aluminium svart	Kropp svart	69.920,00

TILLBEHÖR

ART. NO.	TILLBEHÖR	SLUTKUNDSPRIS INKL. MOMS, SEK
E16215	Täckplatta för rökrörsanslutning bak ³⁾	620,00
E15803	Tillval tillluftsanslutning i botten (endast möjlig för E15694)	1.620,00
E15743	RIKA tändare, 6 kortonger E15834 med totalt 960 tändare (minimum beställnings mängd)	2.370,00

NOTERA

- 1) Rumsluft oberoende modeller inkluderar inte självläsande dörr (observera lokala föreskrifter).
- 2) Roterbar version är endast möjlig med anslutning i topp och utan tillluftsanslutning.
- 3) Rökrörsanslutning bak är tillval



Rumsluftberoende¹⁾

OMRAMNINGS ALTERNATIV	Svart metall
KROPP	Svart
FÖRBRÄNNINGSKAMMAR MÅTT (B/H/D)	290/450/290 mm
NOMINELL VÄRMEEFFEKT	7 kW
VÄRMEEFFEKT	3,5 – 7 kW
UPPVÄRMNINGSKAPACITET	70 – 190 m ³
TILLLUFTANSLUTNING	bak, nedre ²⁾ Ø 125 mm
RÖKRÖRSANSLUTNING	topp ³⁾ , bak ⁴⁾ , vänster ⁴⁾ , höger ⁴⁾ Ø 130 mm

ART. NO.	MODELLBETECKNING	FUNKTIONER	SLUTKUNDSPRIS INKL. MOMS, SEK
E15758 + E16541	FORMA med svart metall + Täcklock rökrörsanslutning topp ³⁾	Kropp svart	46.030,00
E15758 + E16542	FORMA med svart metall + Täcklock rökrörsanslutning bak ⁴⁾	Kropp svart	46.030,00
E15758 + E16543	FORMA med svart metall + Täcklock rökrörsanslutning vänster ⁴⁾	Kropp svart	46.030,00
E15758 + E16544	FORMA med svart metall + Täcklock rökrörsanslutning höger ⁴⁾	Kropp svart	46.030,00

TILLBEHÖR

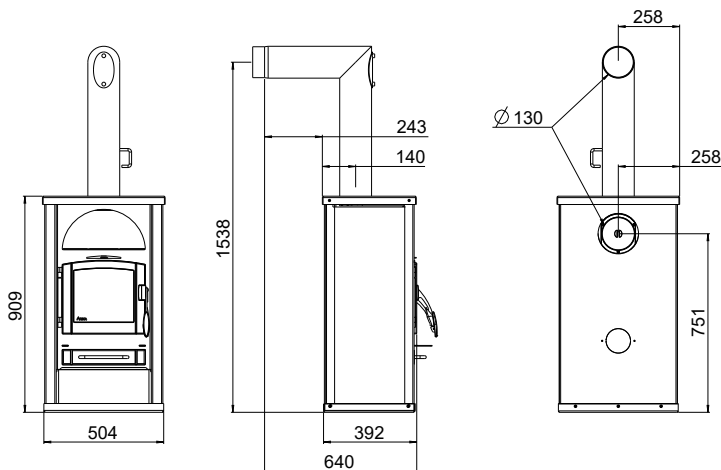
ART. NO.	TILLBEHÖR	SLUTKUNDSPRIS INKL. MOMS, SEK
E15803	Tillval luftanslutning i botten ²⁾	1.620,00
E16491	FORMA Lagringspaket (för rökrörsanslutning topp), lagringskapacitet 75 kg	4.390,00
E16492	FORMA Lagringspaket (för rökrörsanslutning bak, vänster, höger), lagringskapacitet 60 kg	4.390,00
E16829	Vinkelrör med renslucka, Ø 130 mm	2.340,00
E16547	Speciellt vinkel rör för rökrörsanslutning bak, vänster och höger	870,00

NOTERA

- 1) Rumsluft oberoende modeller inkluderar inte självlåsand dör (observera lokala föreskrifter).
- 2) Detta paket kräver E15803 - Botten tillluftanslutning tillval
- 3) Toppanslutning med vinkelrör kräver E16829
- 4) Detta paket kräver E16547 - Special 90° vinkelrör för bak, vänster och höger rökrörsanslutning. (inte inkluderat i leveransen)

ALPHA II

A⁺



OMRAMNINGS ALTERNATIV	Svart metall, Stål metallisk, Täljsten
KROPP	Svart, Metallisk
FÖRBRÄNNINGSKAMMAR MÅTT (B/H/D)	330/300/250 mm
NOMINELL VÄRMEEFFEKT	7 kW
VÄRMEEFFEKT	3,5 – 7 kW
UPPVÄRMNINGSKAPACITET	70 – 190 m ³
TILLUFTSANSLUTNING	-
RÖKRÖRSANSLUTNING	topp, bak ¹⁾ Ø 130 mm

ART. NO.	MODELLBETECKNING	FUNKTIONER	SLUTKUNDSPRIS INKL. MOMS, SEK
E13141 + E14368	ALPHA II med svart metall + hylla täljsten	Kropp svart	23.080,00
E13476 + E14368	ALPHA II med stål metallisk + hylla täljsten	Kropp metallisk	23.080,00
E13101	ALPHA II med täljsten + hylla täljsten	Kropp metallisk	27130,00

TILLBEHÖR

ART. NO.	TILLBEHÖR	SLUTKUNDSPRIS INKL. MOMS, SEK
E13596	Täckplatta för rökrörsanslutning bak svart ¹⁾	1.940,00
E13597	Täckplatta för rökrörsanslutning bak metallisk ¹⁾	1.940,00
E14076	Tillval tilluftsanslutning Ø 100 mm (tillgänglig så länge lagret räcker)	1.430,00

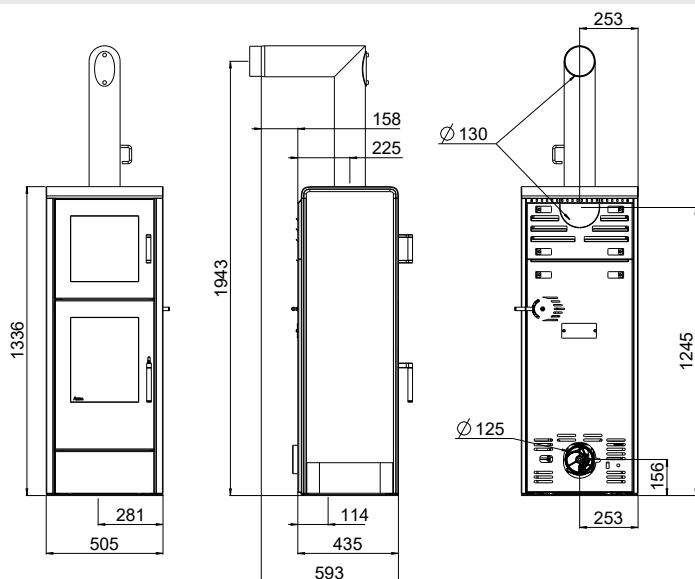
NOTERA 1) Rökrörsanslutning bak är tillval.



BACK



A+



Rumsluftberoende¹⁾

OMRAMNINGS ALTERNATIV	Svart metall, Dekor svartglas, Dekor rosteffekt, Dekor rosteffekt metallisk, Dekor vit, Dekor kräm
KROPP	Svart
FÖRBRÄNNINGSKAMMAR MÅTT (B/H/D)	340/300/350 mm
NOMINELL VÄRMEEFFEKT	8 kW
VÄRMEEFFEKT	4 – 8 kW
UPPVÄRMNINGSKAPACITET	90 – 210 m ³
TILLUFTANSLUTNING	bak, nedre (tillval) Ø 125 mm
RÖKRÖRSANSLUTNING	topp, bak Ø 130 mm
UGNSDIMENSIONER (W/H/D)	330/300/340 mm

VED KAMINER **BACK**

ART. NO.	MODELLBETECKNING	FUNKTIONER	SLUTKUNDSPRIS INKL. MOMS, SEK
E16040 + E16047	BACK med svart metall + Täcklock rökrörsanslutning bak	Kropp svart	49.740,00
E16040 + E16046	BACK med svart metall + Täcklock rökrörsanslutning topp	Kropp svart	49.740,00
E16041 + E16047	BACK med dekor svartglas + Täcklock rökrörsanslutning bak	Kropp svart	52.180,00
E16041 + E16046	BACK med dekor svartglas + Täcklock rökrörsanslutning topp	Kropp svart	52.180,00
E16042 + E16047	BACK med dekor rosteffekt + Täcklock rökrörsanslutning bak	Kropp svart	52.180,00
E16042 + E16046	BACK med dekor rosteffekt + Täcklock rökrörsanslutning topp	Kropp svart	52.180,00
E16043 + E16047	BACK med dekor rosteffekt metallisk + Täcklock rökrörsanslutning bak	Kropp svart	52.180,00
E16043 + E16046	BACK med dekor rosteffekt metallisk + Täcklock rökrörsanslutning topp	Kropp svart	52.180,00
E16044 + E16047	BACK med dekor vit + Täcklock rökrörsanslutning bak	Kropp svart	52.180,00
E16044 + E16046	BACK med dekor vit + Täcklock rökrörsanslutning topp	Kropp svart	52.180,00
E16075 + E16047	BACK med dekor kräm + Täcklock rökrörsanslutning bak	Kropp svart	52.180,00
E16075 + E16046	BACK med dekor kräm + Täcklock rökrörsanslutning topp	Kropp svart	52.180,00

TILLBEHÖR

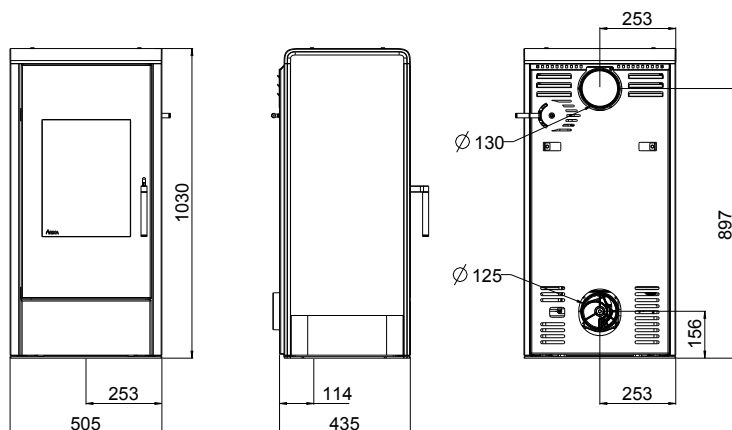
ART. NO.	TILLBEHÖR	SLUTKUNDSPRIS INKL. MOMS, SEK
E16091	Tillval luftanslutning i botten	1.430,00
E16210	Bakplåt ²⁾	1.710,00

NOTERA

- 1) Rumsluft oberoende modeller inkluderar inte självlåsande dörr (observera lokala föreskrifter).
- 2) Ett galler och en bakplåt är inkluderade i leveransen av kaminen.


 Rumsluftberoende¹⁾

OMRAMNINGS ALTERNATIV	Svart metall, Dekor svartglas, Dekor rosteffekt, Dekor rosteffekt metallisk, Dekor vit, Dekor kräm
KROPP	Svart
FÖRBRÄNNINGSKAMMAR MÅTT (B/H/D)	340/300/350 mm
NOMINELL VÄRMEEFFEKT	6 kW
VÄRMEEFFEKT	3–6 kW
UPPVÄRMNINGSKAPACITET	70–160 m ³
TILLUFTSANSLUTNING	bak, nedre (tillval) Ø 125 mm
RÖKRÖRSANSLUTNING	bak Ø 130 mm



ART. NO.	MODELLBETECKNING	FUNKTIONER	SLUTKUNDSPRIS INKL. MOMS, SEK
E16034	COOK med svart metall	Kropp svart	37.100,00
E16035	COOK med dekor svartglas	Kropp svart	39.420,00
E16036	COOK med dekor rosteffekt	Kropp svart	39.420,00
E16037	COOK med dekor rosteffekt metallisk	Kropp svart	39.420,00
E16038	COOK med dekor vit	Kropp svart	39.420,00
E16074	COOK med dekor kräm	Kropp svart	39.420,00

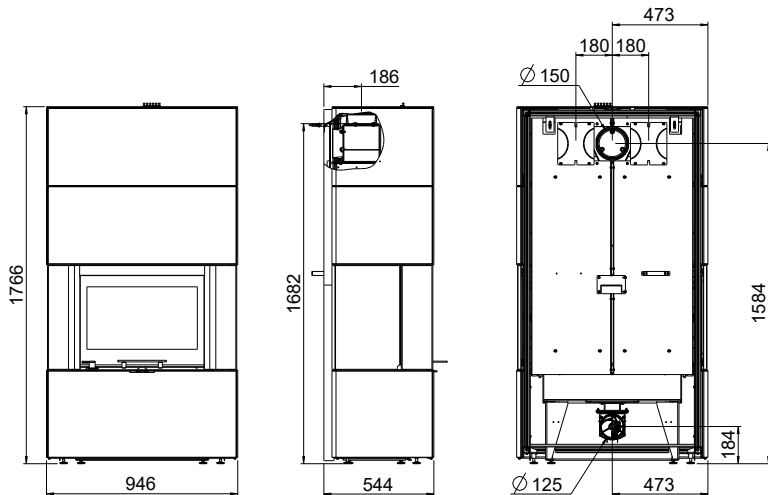
TILLBEHÖR

ART. NO.	TILLBEHÖR	SLUTKUNDSPRIS INKL. MOMS, SEK
E16091	Tillval luftanslutning i botten	1.430,00

NOTERA

1) Rumsluft oberoende modeller inkluderar inte självlåsande dörr (observera lokala föreskrifter).

AMBIA



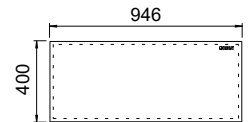
Rumsluftberoende¹⁾

OMRAMNINGS ALTERNATIV	Betong sten ²⁾ , Svart metall, Vit sten, Täljsten (se sidan 3)
KROPP	Svart
FÖRBRÄNNINGSKAMMAR MÅTT (B/H/D)	570/360/330 mm
NOMINELL VÄRMEEFFEKT	8 kW
VÄRMEEFFEKT	4 – 8 kW
UPPVÄRMNINGSKAPACITET	90 – 210 m ³
TILLUFTSANSLUTNING	bak Ø 125 mm
RÖKRÖRSANSLUTNING	bak, topp Ø 150 mm

ART. NO.	MODELLBETECKNING	FUNKTIONER	SLUTKUNDSPRIS INKL. MOMS, SEK
E16641	AMBIA med betong sten ²⁾	Kropp svart	99.130,00
E16642	AMBIA med svart metall	Kropp svart	99.130,00
E16640	AMBIA med vit sten	Kropp svart	104.230,00
E16639	AMBIA med täljsten	Kropp svart	107.590,00

TILLBEHÖR

ART. NO.	TILLBEHÖR	SLUTKUNDSPRIS INKL. MOMS, SEK
E16446	Kaminset inkluderat	1.430,00
ART. NO.	TILLBEHÖR	SLUTKUNDSPRIS INKL. MOMS, SEK
E16623	Skyddsglas transparent, rutnät grå/vit	1.290,00



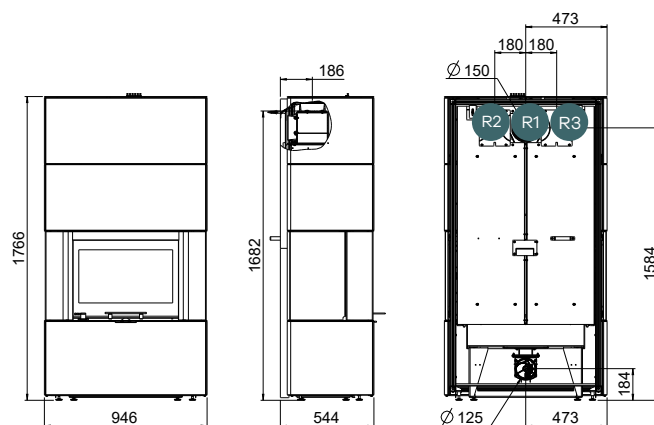
NOTERA

- 1) Rumsluft oberoende modeller inkluderar inte självslåsande dörr (observera lokala föreskrifter).
- 2) Färg och strukturella avvikelser kan förekomma på ytorna och utgör ingen anledning till klagomål. För en jämn yta rekommenderar vi ett silikonbaserat lagerfärg (finns inte ivårt sortiment) och eventuellt värmebeständig akryl med en rörelseabsorbering på minst 7,5%.

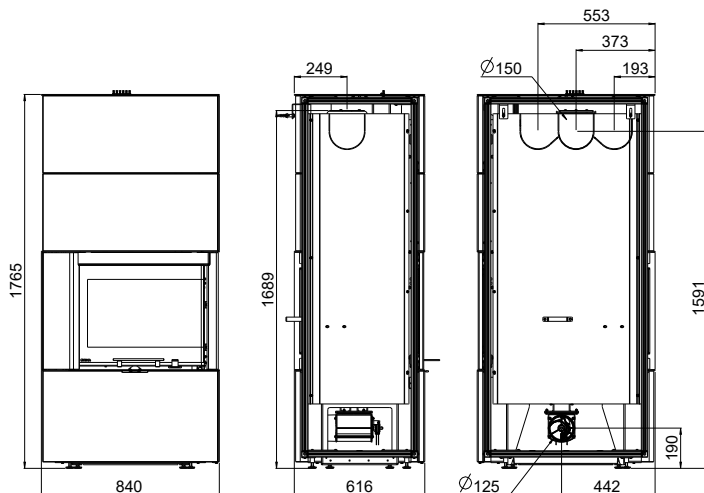
RÖKRÖRSANSLUTNINGAR

ANSLUTNINGSDIMENSIONER - NÖDVÄNDIGA RÖKRÖR (NOTERA: EJ INKLUDERADE I LEVERANS)

ART. NO.	NO.	ANSLUTNING	NÖDVÄNDIGA KOMPONENTER	SLUTKUNDSPRIS INKL. MOMS, SEK
	R1	bak center	rökrör, rakt	
E13999	R2	bak center höger	Vinkel Ø 150 mm / 45°, fast	1.000,00
E13999	R3	bak center vänster	Vinkel Ø 150 mm / 45°, fast	1.000,00



AMBIA DESIGN ELDSTÄDER



Rumsluftberoende¹⁾

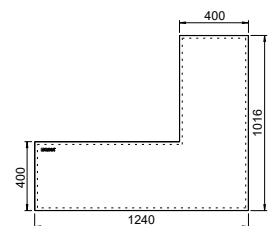
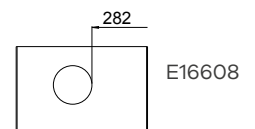
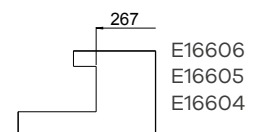
OMRAMNINGS ALTERNATIV	Betong sten ²⁾ , Svart metall, Vit sten, Täljsten (se sidan 3)
KROPP	Svart
FÖRBRÄNNINGSKAMMAR MÅTT (B/H/D)	570/360/350 mm
NOMINELL VÄRMEEFFEKT	8 kW
VÄRMEEFFEKT	4 – 8 kW
UPPVÄRMNINGSKAPACITET	90 – 210 m ³
TILLUFTSANSLUTNING	bak Ø 125 mm
RÖKRÖRSANSLUTNING	bak, topp, vänster Ø 150 mm

ART. NO.	MODELLBETECKNING	FUNKTIONER	SLUTKUNDSPRIS INKL. MOMS, SEK
E16626	SYMBIA med betong sten ²⁾	Kropp svart	109.220,00
E16627	SYMBIA med svart metall	Kropp svart	109.220,00
E16625	SYMBIA med vit sten	Kropp svart	113.510,00
E16624	SYMBIA med täljsten	Kropp svart	116.640,00
E16630	SYMBIA med betong sten inkl. omramning vänster²⁾	Kropp svart	115.710,00
E16631	SYMBIA med svart metall inkl. omramning vänster	Kropp svart	115.710,00
E16629	SYMBIA med vit sten inkl. omramning vänster	Kropp svart	123.010,00
E16628	SYMBIA med täljsten inkl. omramning vänster	Kropp svart	128.120,00
E16637	SYMBIA med betong sten inkl. omramning baksida²⁾	Kropp svart	117.330,00
E16638	SYMBIA med svart metall inkl. omramning baksida	Kropp svart	117.330,00
E16636	SYMBIA med vit sten inkl. omramning baksida	Kropp svart	124.060,00
E16635	SYMBIA med täljsten inkl. omramning baksida	Kropp svart	128.460,00
E16634	SYMBIA med betong sten inkl. omramning vänster & baksida²⁾	Kropp svart	123.710,00
E16633	SYMBIA med vit sten inkl. omramning vänster & baksida	Kropp svart	133.330,00
E16632	SYMBIA med täljsten inkl. omramning vänster & baksida	Kropp svart	138.780,00

DESIGN ELDSTÄDER SYMBIA

TILLBEHÖR

ART. NO.	TILLBEHÖR	SLUTKUNDSPRIS INKL. MOMS, SEK
E16606	SYMBIA med betong sten vänster anslutning i sidled ²⁾	3.800,00
E16608	SYMBIA med stål vänster anslutning i sidled	3.600,00
E16605	SYMBIA med vit sten vänster anslutning i sidled	4.110,00
E16604	SYMBIA med täljsten vänster anslutning i sidled	1.550,00



ART. NO.	TILLBEHÖR	SLUTKUNDSPRIS INKL. MOMS, SEK
E16622	Skyddsglas transparent, rutnät grå/vit	4.250,00

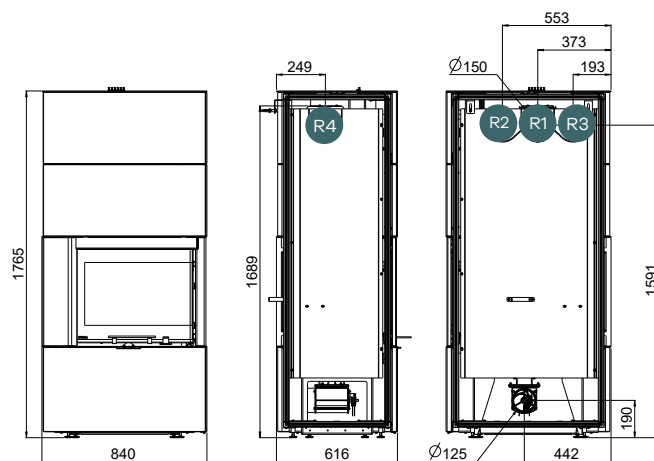
NOTERA

- 1) Rumsluft oberoende modeller inkluderar inte självslåsande dörr (observera lokala föreskrifter).
- 2) Färg och strukturella avvikelser kan förekomma på ytorna och utgör ingen anledning till klagomål. För en jämn yta rekommenderar vi ett silikonbaserat lagerfärg (finns inte ivårt sortiment) och eventuellt värmebeständig akryl med en rörelseabsorbering på minst 7,5%.

RÖKRÖRSANSLUTNINGAR

ANSLUTNINGSDIMENSIONER - NÖDVÄNDIGA RÖKRÖR (NOTERA: EJ INKLUDERADE I LEVERANS)

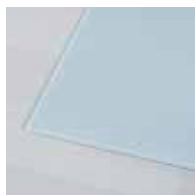
ART. NO.	NO.	ANSLUTNING	NÖDVÄNDIGA KOMPONENTER	SLUTKUNDSPRIS INKL. MOMS, SEK
	R1	bak center	rökrör, rakt	
E13999	R2	bak center höger	Vinkel Ø 150 mm / 45°, fast	1.000,00
E13999	R3	bak center vänster	Vinkel Ø 150 mm / 45°, fast	1.000,00
	R4	vänster sida	rökrör, rakt	



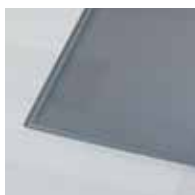
GOLVSKYDD



**TRANSPARENT -
RUTNÄT GRÅ/VIT**



**SANDBLÄSTRAD -
RUTNÄT GRÅ/VIT**



**RÖKFÄRGAT
GLAS -
RUTNÄT GRÅ**



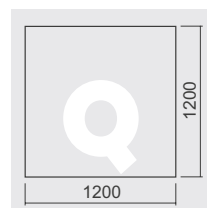
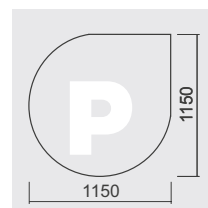
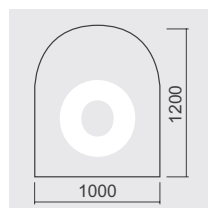
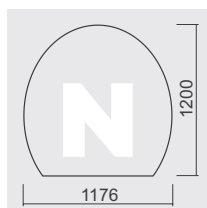
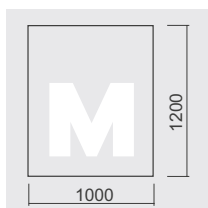
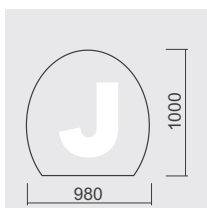
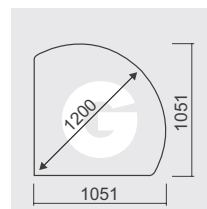
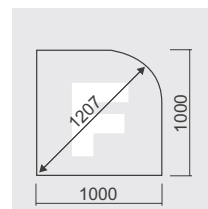
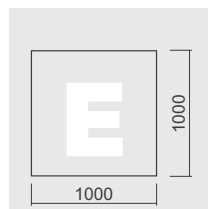
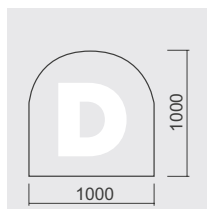
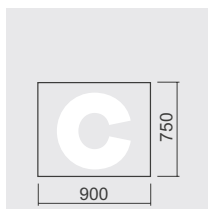
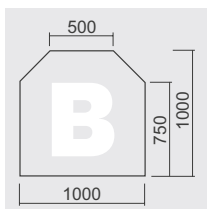
TÄTNINGSLIST

FÖRM	ART. NO.	DIMENSIONER	FUNKTIONER	SLUTKUNDSPRIS INKL. MOMS, SEK
B	E12439	1000 x 1000 sexhörning	Glas transparent, rutnät grå/vit	2.500,00
B	E12437	1000 x 1000 sexhörning	Glas sandblästrad, rutnät grå/vit	3.460,00
C	E12212	750 x 900 rektangel	Glas neutral (utan tätningslist)	1.620,00
C	E12430	750 x 900 rektangel	Glas transparent, rutnät grå/vit	2.280,00
C	E12428	750 x 900 rektangel	Glas sandblästrad, rutnät grå/vit	2.490,00
C	E13203	750 x 900 rektangel	Glas rökfärgat glas, rutnät grå	2.440,00
C	E12915	750 x 900 rektangel	Stålblåt metallic (utan tätningslist)	2.500,00
C	E10161	750 x 900 rektangel	Stålblåt svart (utan tätningslist)	2.440,00
D	E11901	1000 x 1000 halvcirkel	Glas neutral (utan tätningslist)	2.250,00
D	E12443	1000 x 1000 halvcirkel	Glas transparent, rutnät grå/vit	2.470,00
D	E12441	1000 x 1000 halvcirkel	Glas sandblästrad, rutnät grå/vit	3.230,00
D	E13229	1000 x 1000 halvcirkel	Glas rökfärgat glas, rutnät grå	3.030,00
E	E12435	1000 x 1000 fyrkant	Glas transparent, rutnät grå/vit	2.250,00
E	E12433	1000 x 1000 fyrkant	Glas sandblästrad, rutnät grå/vit	3.220,00
E	E13069	1000 x 1000 fyrkant	Stålblåt metallic (utan tätningslist)	3.370,00
E	E15802	1000 x 1000 fyrkant	Stålblåt svart (utan tätningslist)	3.370,00
F	E12444	1000 x 1000 kvadrant	Glas transparent, rutnät grå/vit	2.490,00
G	E12921	1050 x 1050 kvadrant	Glas transparent, rutnät grå/vit	2.600,00
G	E13228	1050 x 1050 kvadrant	Glas rökfärgat glas, rutnät grå	3.220,00
J	E13330	1000 x 980 ellips	Glas transparent, rutnät grå/vit	2.470,00
M	E13590	1200 x 1000 rektangel	Glas transparent, rutnät grå/vit	2.510,00
N	E13592	1200 x 1180 ellips	Glas transparent, rutnät grå/vit	3.040,00
O	E13594	1200 x 1000 halvcirkel	Glas transparent, rutnät grå/vit	2.800,00
P	E14027	1150 x 1150 drop förm	Glas transparent, rutnät grå/vit	2.890,00
Q	E15254	1200 x 1200 fyrkant	Glas transparent, rutnät grå/vit	2.950,00

TILLBEHÖR

GOLVSKYDD I GLAS (6 mm härdat Glas, med tätningslist)

STÅL SHEET FLOOR PLATES svart/metallic (2 mm stålblåt, värmebeständig, pulverlackerad, kanter fasade)



SKYDDSGLAS



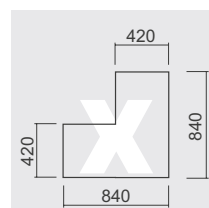
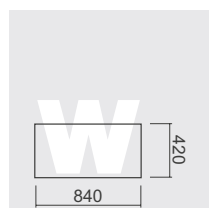
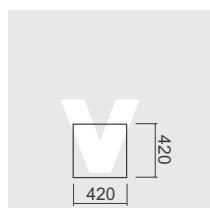
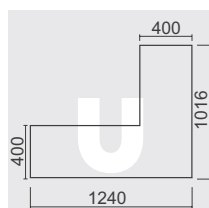
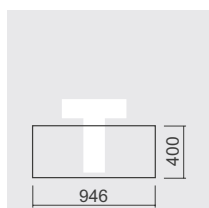
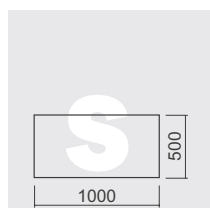
TRANSPARENT –
RUTNÄT GRÅ/VIT

TÄTNINGSLIST

FÖRM	ART.NO.	FUNKTIONER	SLUTKUNDSPRIS INKL. MOMS I KR.
S	E15719	Skyddsglas neutral för LOOK med träbänk, 1000 x 500	1.850,00
T	E16623	Skyddsglas AMBIA transparent, rutnät grå/vit	1.290,00
U	E16622	Skyddsglas SYMBIA transparent, rutnät grå/vit	4.250,00
V	E16817	Skyddsglas CONNECT 420 x 420, transparent, rutnät grå/vit	940,00
W	E16818	Skyddsglas CONNECT 840 x 420, transparent, rutnät grå/vit	1.150,00
X	E16819	Skyddsglas CONNECT 840 x 840, transparent, rutnät grå/vit	2.630,00

GOLVSKYDD I GLAS (6 mm härdat Glas, med tätningslist, transparent rutnät grå)

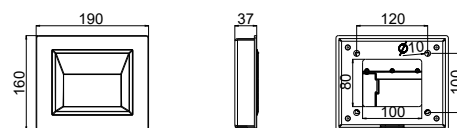
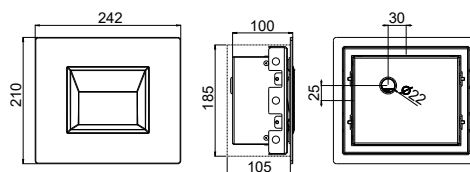
Utom för E15719 skyddsglaslas LOOK – neutral (utan tätningslist, utan rutnät)



TILLBEHÖR

KONTROLLPANEL FÖR VÄGGMONTERING*

ART. NO.	FUNKTIONER	SLUTKUNDSPRIS INKL. MOMS, SEK
E16326	Kontrollpanel för väggmontering, Infälld	inkl. 10 m kabel 2.930,00
E16327	Kontrollpanel för väggmontering, Utanpåliggande	inkl. 10 m kabel 2.930,00



* ersätter touchdisplayen på kaminen

FÖRBRUKNINGSMATERIAL

ART. NO.	BETECKNING	SLUTKUNDSPRIS INKL. MOMS, SEK
N111640	Reparationsfärg sprayburk svart (150 ml)	per burk 410,00
N111639	Reparationsfärg sprayburk metallic (150 ml)	per burk 410,00
E15829	Högpresterande smörjmedel (100 ml): för gångjärn och rörliga delar	per burk 530,00
N112379	Smörjande metallpasta (2 x 4g): för skruvar	90,00
N112605	Silikon värmebeständig (310 ml) - för patronspruta	260,00
N111479	Silikon värmebeständig (75 ml)	per tube 280,00
N111763	Silikonlim 20 ml	per tube 110,00
E15743	RIKA tändare, 6 kortonger E15834 med totalt 960 tändare (minimum beställnings mängd)	2.370,00

TÄTNINGSSET

ART. NO.	MODELLBETECKNING	SLUTKUNDSPRIS INKL. MOMS, SEK
E16842	CONNECT PELLET	1.230,00
E16843	CONNECT PELLET RAO	1.290,00
E17128	CONNECT PELLET EDGE	1.410,00
E17129	CONNECT PELLET EDGE RAO	1.430,00
E15899	DOMO	1.220,00
E16472	SONO	1.220,00
E15900	FILO / SUMO	1.150,00
E16470	COMO II / REVO II / LIVO	1.000,00
E16473	COMO II RAO / REVO II RAO / LIVO RAO	1.450,00
E15898	CORSO	1.070,00
E16471	COSMO	1.000,00
E15901	INTERNO	1.000,00
E16474	PARO	1.150,00
E15745	INDUO	1.150,00
E16644	FORMA upp till serienummer 1402264	990,00
E16643	FORMA från serienummer 1402265	900,00
E13857	Tätningssats för braskaminer Ø 08 (3 m silikon inkl.)	410,00
E13856	Tätningssats för braskaminer Ø 10 (3 m silikon inkl.)	580,00
E13858	Tätningssats för braskaminer Ø 12 (3 m silikon inkl.)	540,00
E13852	Tätningssats för braskaminer Ø 14 (3 m silikon inkl.)	610,00

TILLBEHÖR

MULTIAIR TILLBEHÖR

ART. NO.	MODELLBETECKNING/TILLBEHÖR	SLUTKUNDSPRIS INKL. MOMS, SEK
E13636	Rumstermostat elektronisk, med digital display, inkl. 5 m bipolar anslutningskabel	3.630,00
E13642	Rumstermostat standard, med vred för temperatur justering, inkl. 5 m bipolar anslutningskabel	1.330,00
E16695	Designat luftuttag, 180 x 180 mm, Ø 100 mm, vit	1.660,00
E16696	Designat luftuttag, 180 x 180 mm, Ø 100 mm, svart	1.660,00
E15480	Aluminium flexslang isolerad, 10 m, Ø 100 mm, yttre diameter Ø 150 mm	6.570,00
E15846	Adapter kabel MULTIAIR (för extern justering av MULTIAIR fläkten)	420,00



Designat luftuttag vit



Designat luftuttag svart



Aluminium flex slang isolerad

RÖR FÖR FÖRBRÄNNINGSLUFT

SLUTKUNDSPRIS INKL. MOMS, SEK

Tilluftsslang inkl. klämma

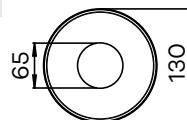
För pelletskaminer med dynamisk luftreglering (DAR), Ø insida 60 mm, utsida 66 mm, längd 2 m, temperaturvariation -40° till 130°

Vid användning av E16504, en förlängning (t.ex. 60/100) är ej nödvändig.

Rosette Ø 60

E16504
1.340,00

E16587
260,00



SLUTKUNDSPRIS INKL. MOMS, SEK

ALUMINIUM FLEX SLANG	Ø 50 mm svart	Ø 100 mm svart	Ø 125 mm svart	Ø 50 mm metallic	Ø 100 mm metallic	Ø 125 mm metallic
Aluminium flexslang, 2 lager, längd: 600 - 1500 mm	E15299 860,00	E15302 930,00	E15303 990,00	E15304 860,00	E15307 930,00	E15308 990,00
Rosette, med 2 klämmor för Aluminium flexslang standard	E15309 520,00	E15312 580,00	E15313 620,00	E15314 520,00	E15317 580,00	E15318 620,00
Aluminium flexslang isolerad, 5 lager, längd: 800 mm	E15319 1.400,00	E15322 1.450,00	E15323 1.520,00	E15324 1.400,00	E15328 1.450,00	E15329 1.520,00
Rosette, med två klämmor för Aluminium flexslang isolerad	E15330 550,00	E15333 620,00	E15334 650,00	E15335 550,00	E15338 620,00	E15339 650,00



SLUTKUNDSPRIS INKL. MOMS, SEK

EXTRA LUFTADAPTER FÖR PELLETSKAMINER	svart	metallic
Extra luftadapter för pelletskaminer, diameter from 50 to 100 mm	E15231 980,00	E15230 980,00

ROSETTE FÖR ALUMINIUM FLEXSLANG STANDARD

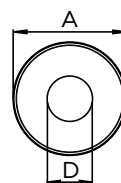
Ø	D	A
50 mm	59	199
100 mm	109	230
125 mm	138	244

ROSETTE ALUMINIUM FLEXSLANG ISOLERAD

Ø	D	A
50 mm	100	230
100 mm	140	244
125 mm	170	244

ALUMINIUM FLEXSLANG ISOLERAD

Ø	D	A
50 mm	50	100
100 mm	100	140
125 mm	125	170

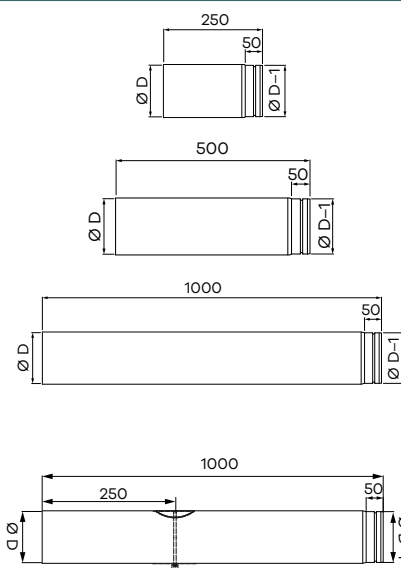


EXTERNT VENTILATIONSGALLER 23 x 23 med anslutningsstycke

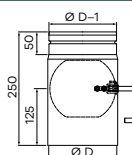
	DIAMETER MM	FÄRG	Ø NÖDVÄNDIGT KÄRNBORRHÅL MM	TVÄRSNITT CM ²	SLUTKUNDSPRIS INKL. MOMS, SEK
E15340	125	rotfrittstål	150	19	1.520,00
E15341	125	vit	150	122	1.650,00
E15342	50	rostfrittstål	150	19	1.430,00
E15343	50	vit	150	122	1.560,00

RÖKRÖR SORTIMENT VED KAMINER

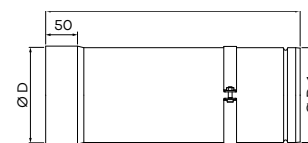
RÖKRÖR med tätning, 250/500/1000 mm		SLUTKUNDSPRIS INKL. MOMS, SEK	
E16863	Rökrör med tätning, 250 mm, Ø 130 mm	svart	530,00
E16864	Rökrör med tätning, 250 mm, Ø 130 mm	metallic	530,00
E16865	Rökrör med tätning, 250 mm, Ø 150 mm	svart	550,00
E16866	Rökrör med tätning, 250 mm, Ø 150 mm	metallic	550,00
E16867	Rökrör med tätning, 500 mm, Ø 130 mm	svart	670,00
E16868	Rökrör med tätning, 500 mm, Ø 130 mm	metallic	670,00
E16869	Rökrör med tätning, 500 mm, Ø 150 mm	svart	690,00
E16870	Rökrör med tätning, 500 mm, Ø 150 mm	metallic	690,00
E16871	Rökrör med tätning, 1000 mm, Ø 130 mm	svart	930,00
E16872	Rökrör med tätning, 1000 mm, Ø 130 mm	metallic	930,00
E16873	Rökrör med tätning, 1000 mm, Ø 150 mm	svart	960,00
E16874	Rökrör med tätning, 1000 mm, Ø 150 mm	metallic	960,00
E17125	Rökrör med renslucka, 1000 mm, Ø 130 mm	svart	1.180,00
E17126	Rökrör med renslucka, 1000 mm, Ø 150 mm	svart	1.200,00
E17127	Rökrör med renslucka, 1000 mm, Ø 150 mm	metallic	1.200,00



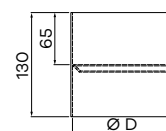
RÖKRÖR med tätning och spjällklaff, 250 mm			
E16875	Rökrör med spjäll, 250 mm, Ø 130 mm	svart	790,00
E16876	Rökrör med spjäll, 250 mm, Ø 130 mm	metallic	790,00
E16877	Rökrör med spjäll, 250 mm, Ø 150 mm	svart	820,00
E16878	Rökrör med spjäll, 250 mm, Ø 150 mm	metallic	820,00



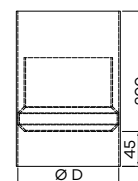
TELESKOPRÖR med tätning och rörklämmor, 400–700 mm			
E16821	Teleskoprör med rörklämmor, 400–700 mm, Ø 130 mm	svart	930,00
E16822	Teleskoprör med rörklämmor, 400–700 mm, Ø 130 mm	metallic	930,00
E16823	Teleskoprör med rörklämmor, 400–700 mm, Ø 150 mm	svart	960,00
E16824	Teleskoprör med rörklämmor, 400–700 mm, Ø 150 mm	metallic	960,00



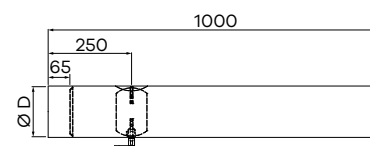
KONDENSRÖR, bred/bred, 130 mm			
E16879	Kondensrör, Ø 130 mm	svart	760,00
E16880	Kondensrör, Ø 130 mm	metallic	760,00
E16881	Kondensrör, Ø 150 mm	svart	790,00
E16882	Kondensrör, Ø 130 mm	metallic	790,00



KONDENSATUPPSAMLINGSRÖR, DUBBELVÄGGIGT bred/bred, 200 mm undviker att vatten kommer in i kaminen			
E16883	Kondensatuppsamlingsrör, Ø 130 mm	svart	1.150,00
E16884	Kondensatuppsamlingsrör, Ø 130 mm	metallic	1.150,00
E16885	Kondensatuppsamlingsrör, Ø 150 mm	svart	1.180,00
E16886	Kondensatuppsamlingsrör, Ø 150 mm	metallic	1.180,00



KONDENSRÖR MED TÄTNING, RENGÖRINGSLOCK, SPJÄLL, bred/bred, 1000 mm			
E16887	Kondensrör, Ø 130 mm	svart	2.180,00
E16888	Kondensrör, Ø 130 mm	metallic	2.180,00
E16889	Kondensrör, Ø 150 mm	svart	2.270,00
E16890	Kondensrör, Ø 150 mm	metallic	2.270,00



RÖKRÖR SORTIMENT VED KAMINER

RÖKRÖR FÖRMINSKNING med packning		SLUTKUNDSPRIS INKL. MOMS, SEK		
E16891	Rökrör förminskning med packning, Ø 150 mm bred, Ø 130 mm smal	svart	1.190,00	
E16892	Rökrör förminskning med packning, Ø 150 mm bred, Ø 130 mm smal	metallic	1.190,00	
E16893	Rökrör förminskning med packning, Ø 180 mm bred, Ø 130 mm smal	svart	1.250,00	
E16894	Rökrör förminskning med packning, Ø 180 mm bred, Ø 130 mm smal	metallic	1.250,00	

VINKEL FAST 45° med packning, utan renslucka				
E16895	Vinkel fast 45° utan renslucka Ø 130 mm	svart	930,00	
E16896	Vinkel fast 45° utan renslucka Ø 130 mm	metallic	930,00	
E16897	Vinkel fast 45° utan renslucka Ø 150 mm	svart	980,00	
E16898	Vinkel fast 45° utan renslucka Ø 150 mm	metallic	980,00	

VINKEL FAST 45° med packning och renslucka				
E16899	Vinkel fast 45° med renslucka, Ø 130 mm	svart	1.190,00	
E16900	Vinkel fast 45° med renslucka, Ø 130 mm	metallic	1.190,00	
E16901	Vinkel fast 45° med renslucka, Ø 150 mm	svart	1.250,00	
E16902	Vinkel fast 45° med renslucka, Ø 150 mm	metallic	1.250,00	

VINKEL JUSTERBAR 45° med packning, utan renslucka				
E16825	Vinkel adjustable 45° utan renslucka Ø 130 mm	svart	860,00	
E16826	Vinkel adjustable 45° utan renslucka Ø 130 mm	metallic	860,00	
E16827	Vinkel adjustable 45° utan renslucka Ø 150 mm	svart	930,00	
E16828	Vinkel adjustable 45° utan renslucka Ø 150 mm	metallic	930,00	

VINKEL FAST 90° med packning och renslucka				
E16903	Vinkel fast 90° med renslucka, Ø 130 mm	svart	1.120,00	
E16904	Vinkel fast 90° med renslucka, Ø 130 mm	metallic	1.120,00	
E16905	Vinkel fast 90° med renslucka, Ø 150 mm	svart	1.180,00	
E16906	Vinkel fast 90° med renslucka, Ø 150 mm	metallic	1.180,00	

VINKEL JUSTERBAR 90° med packning och renslucka				
E16907	Vinkel adjustable 90° med renslucka, Ø 130 mm	svart	1.080,00	
E16908	Vinkel adjustable 90° med renslucka, Ø 130 mm	metallic	1.080,00	
E16909	Vinkel adjustable 90° med renslucka, Ø 150 mm	svart	1.130,00	
E16910	Vinkel adjustable 90° med renslucka, Ø 150 mm	metallic	1.130,00	

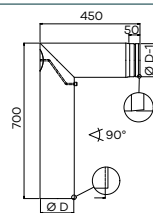
RÖKRÖR SORTIMENT VED KAMINER

RÖKRÖR SET utan spjäll:

VINKLAT RÖR med packning och renslucka, VÄGGFODER, dubbel, ROSETTE, standard

SLUTKUNDSPRIS
INKL. MOMS, SEK

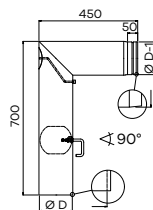
E16829	Rökrör set utan spjäll, Ø 130 mm	svart	2.340,00
E16830	Rökrör set utan spjäll, Ø 150 mm	svart	2.380,00



RÖKRÖR SET med spjäll:

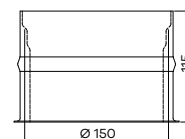
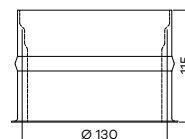
VINKLAT RÖR med packning och renslucka, VÄGGFODER, dubbel, ROSETTE, standard

E16911	Rökrör set med spjäll, Ø 130 mm	svart	2.580,00
E16912	Rökrör set med spjäll, Ø 130 mm	metallic	2.580,00
E16913	Rökrör set med spjäll, Ø 150 mm	svart	2.630,00
E16914	Rökrör set med spjäll, Ø 150 mm	metallic	2.630,00



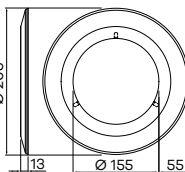
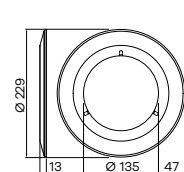
VÄGGFODER, dubbel

E12060	Väggfoder, dubbel, 115 mm, Ø 130 mm	360,00
E10522	Väggfoder, dubbel, 115 mm, Ø 150 mm	400,00



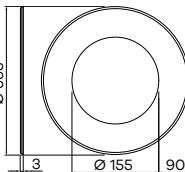
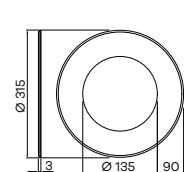
ROSETTE, standard

E16916	Rosette, standard, Ø 130 mm	svart	330,00
E16915	Rosette, standard, Ø 130 mm	metallic	330,00
E16918	Rosette, standard, Ø 150 mm	svart	330,00
E16917	Rosette, standard, Ø 150 mm	metallic	330,00



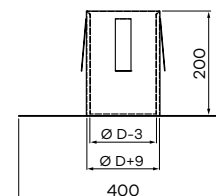
ROSETTE, bred, platt

E13158	Rosette, bred, platt, Ø 130 mm	svart	400,00
E13159	Rosette, bred, platt, Ø 130 mm	metallic	400,00
E13155	Rosette, bred, platt, Ø 150 mm	svart	400,00
E13071	Rosette, bred, platt, Ø 150 mm	metallic	400,00



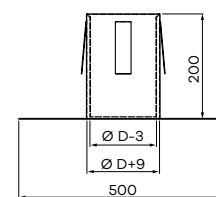
TAKKOPPLING med rosett, round

E14005	Takkoppling med rosett, round, Ø 130 mm	svart	2.750,00
E14006	Takkoppling med rosett, round, Ø 130 mm	metallic	2.750,00
E14007	Takkoppling med rosett, round, Ø 150 mm	svart	2.890,00
E14008	Takkoppling med rosett, round, Ø 150 mm	metallic	2.890,00



TAKKOPPLING med rosett, fyrkant

E14009	Takkoppling med rosett, fyrkant Ø 130 mm	svart	3.100,00
E14010	Takkoppling med rosett, fyrkant Ø 130 mm	metallic	3.100,00
E14011	Takkoppling med rosett, fyrkant Ø 150 mm	svart	3.240,00
E14012	Takkoppling med rosett, fyrkant Ø 150 mm	metallic	3.240,00



RÖKRÖR SORTIMENT PELLETS KAMINER

RÖKRÖR med tätning, 250/500/1000 mm			SLUTKUNDSPRIS INKL. MOMS, SEK	
E11319	Rökrör med tätning, 250 mm, Ø 100 mm	svart	320,00	
E13524	Rökrör med tätning, 250 mm, Ø 100 mm	metallic	320,00	
E11318	Rökrör med tätning, 500 mm, Ø 100 mm	svart	530,00	
E13525	Rökrör med tätning, 500 mm, Ø 100 mm	metallic	530,00	
E11317	Rökrör med tätning, 1000 mm, Ø 100 mm	svart	800,00	
E13526	Rökrör med tätning, 1000 mm, Ø 100 mm	metallic	800,00	

RÖKRÖR med tätning och renslucka, 250/500 mm				
E16833	Rökrör med renslucka, 250 mm, Ø 100 mm	svart	650,00	
E16834	Rökrör med renslucka, 250 mm, Ø 100 mm	metallic	650,00	
E14663	Rökrör med renslucka, 500 mm, Ø 100 mm	svart	690,00	
E14524	Rökrör med renslucka, 500 mm, Ø 100 mm	metallic	690,00	

TELESKOPRÖR med tätning och rörlämmor, 500–800 mm				
E15782	Teleskoprör med rörlämmor, 500–800 mm, Ø 100 mm	svart	1.210,00	
E15783	Teleskoprör med rörlämmor, 500–800 mm, Ø 100 mm	metallic	1.210,00	

KONDENSÖR bred/bred, 130 mm				
E15474	Kondensrör bred/bred, 130 mm Ø 100 mm	svart	740,00	
E15475	Kondensrör bred/bred, 130 mm Ø 100 mm	metallic	740,00	

VINKLAT RÖR med packning och renslucka				
E15504	Vinklat rör med renslucka, Ø 100 mm	svart	1.130,00	
E15505	Vinklat rör med renslucka, Ø 100 mm	metallic	1.130,00	

VINKEL FAST 15° med packning, utan renslucka				
E16835	Vinkel fast 15° utan renslucka Ø 100 mm	svart	680,00	

VINKEL FAST 45° med packning, utan renslucka				
E11316	Vinkel fast 45° utan renslucka Ø 100 mm	svart	690,00	
E13528	Vinkel fast 45° utan renslucka Ø 100 mm	metallic	690,00	

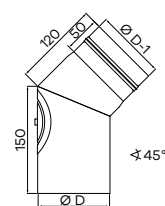
RÖKRÖR SORTIMENT

PELLETS KAMINER

VINKEL FAST 45° med packning och renslucka

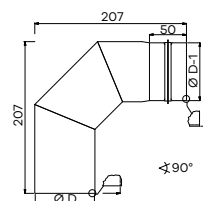
SLUTKUNDSPRIS
INKL. MOMS, SEK

E16836	Vinkel fast 45° med renslucka, Ø 100 mm	svart	850,00
E16837	Vinkel fast 45° med renslucka, Ø 100 mm	metallic	850,00



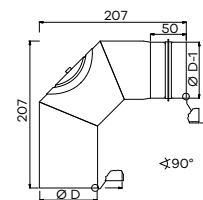
VINKEL FAST 90° med packning, utan renslucka

E11315	Vinkel fast 90° utan renslucka Ø 100 mm	svart	720,00
E13527	Vinkel fast 90° utan renslucka Ø 100 mm	metallic	720,00



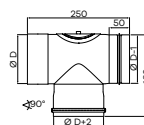
VINKEL FAST 90° med packning och renslucka

E14462	Vinkel fast 90° med renslucka, Ø 100 mm	svart	840,00
E14293	Vinkel fast 90° med renslucka, Ø 100 mm	metallic	840,00



T-KOPPLING, utlopp 90° med renslucka

E16838	T-koppling, utlopp 90° med renslucka, Ø 100 mm	svart	1.120,00
--------	--	-------	----------



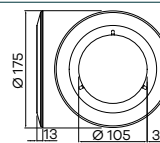
VÄGGFODER, enkel

E11333	Väggfoder, enkel, 115 mm, Ø 100 mm		180,00
--------	------------------------------------	--	--------



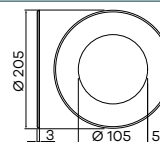
ROSETTE, standard

E11320	Rosette, standard, Ø 100 mm	svart	290,00
E13529	Rosette, standard, Ø 100 mm	metallic	290,00



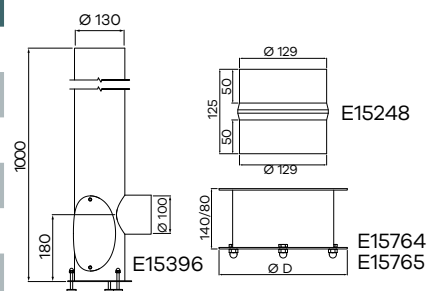
ROSETTE, bred, platt

E15136	Rosette, bred, platt, Ø 100 mm	svart	310,00
E15137	Rosette, bred, platt, Ø 100 mm	metallic	310,00



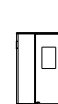
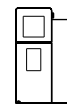
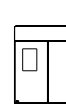
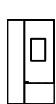
STÅENDERÖR, ADAPTER

E14557	Ståenderör Ø 100 mm bred / Ø 130 mm bred ¹⁾	svart	2.280,00
E15396	Ståenderör Ø 100 mm bred / Ø 130 mm bred ²⁾	svart	2.230,00
E15397	Ståenderör Ø 100 mm bred / Ø 130 mm bred ²⁾	metallic	2.230,00
E15764	Stående rör nedre, 140 mm	svart	1.250,00
E15765	Stående rör nedre, 80 mm	svart	800,00
E15248	Rökrörsadapter för att ändra insticksriktningen Ø 130	svart	1.000,00



1) endast för LIVO, COMO II, REVO II; 2) för alla andra pelletskaminer

TEKNISKA DATA



OMRAMNINGS ALTERNATIV		CONNECT PELLET	CONNECT PELLET EDGE	CONNECT WOOD	DOMO	DOMO BACK	SONO
Kropp: (1) metallisk, (2) svart		2	2	2	2	2	2
Stål / Aluminium: (1) metallisk, (2) svart, (3) vit		2	2	2	2	-	2
Sten: (1) täljsten, (2) sandsten, (3) vit sten, (4) kvarts antracit, (5) betong sten		-	-	-	1,3	1,2 ¹¹⁾ ,3	1,3
Dekor: (1) Dekor (olika varianter), (2) Glas		-	-	-	1,2	-	-
PRESTANDA							
Nominell värmeeffekt	[kW]	8	8	8	10	10	7
Lägsta värmeeffekt	[kW]	2,5	2,5	4	3	3	2,5
Energieffektivitet		A+	A+	A+	A+	A+	A+
Uppvärmningskapacitet (beroende på husets isolering)	[m³]	50 - 220	50 - 220	90 - 210	70 - 260	70 - 260	50 - 190
Kapacitet för pelletsbehållare (kan skilja sig på grund av variabel bulkdensitet av pellets)	[l/-kg]	F22: 34/~22 F38: 58/~38	E26: 40/~26 E40: 61/~40	-	76/~50	56/~36	39/~25
Pelletsförbrukning	[kg/h]	≤ 1,9	≤ 1,9	-	≤ 2,3	≤ 2,3	≤ 1,6
VIKT (CA)							
exkl. omramning	[kg]	-	-	under granskning	170/175 ³⁾	215	145/150 ²⁾
med stål/Aluminium	[kg]	F22: 170 F38: 185	E26: 168 E40: 183	under granskning	185/190 ³⁾	-	150/155 ²⁾
med natursten (exempel täljsten)	[kg]	-	-	-	230/235 ³⁾	255	175/180 ²⁾
med stengods/glas	[kg]	-	-	-	180/185 ³⁾	-	-
lagringskapacitet	[-kg]	-	-	60 RAO: 75	60	40	-
UTRUSTNING							
Tillförselalternativ för förbränningsluft: 1) rumsluftoberoende 2) rumsluftoberoende enligt tysk standard 3) rumsluftberoende		1,2,3	1,2,3	1,2,3	1,2,3	1,2,3	1,2,3
RLS (RIKA luftkontrollsystem)		-	-	yes	-	-	-
RIKATRONIC3		-	-	-	-	-	-
RIKATRONIC4		-	-	-	-	-	-
Borttagning av tippgalleraska		yes	yes	-	yes	yes	yes
DAR (Dynamisk-luftreglering)		yes	yes	-	-	yes	yes
MULTIAIR (antal)		valfritt (1-2)	-	-	valfritt (1-2)/ ja(1) ³⁾	valfritt (1-2)	valfritt (1)
Strömanslutning		230V/50Hz	230V/50Hz	-	230V/50Hz	230V/50Hz	230V/50Hz
SÄKERHETSAVSTÅND*							
till ej brännbara föremål (a/b)	[cm]	40/7	40/7	40/7	40/10	40/10	40/10
till brännbara föremål och bärande armerade betongväggar (a/b/c)	[cm]	80/7	80/7	80/7	80/10	80/10	80/10

1) Version MULTIAIR; 2) Version RAO; 3) Version RAO MULTIAIR; 4) Version RIKATRONIC3; 5) Version RIKATRONIC4; 6) för att öppna skjutdörren till vänster; 7) Pellet Insert för Kakelugnar; 8) i kombination med tillvalet värmeskyddshölje; 9) med roterande skiva; 10) med träbänk; 11) tillgänglig så länge lagret räcker

* Säkerhetsavstånd:

PELLETSKAMINER/VEDKAMINER a = fram; b = höger/vänster/bak
DESIGN ELDSTÄDER a = fram; b = höger/vänster; c = bak
INSATSER a = fram; b = höger/vänster/bak c = topp

TEKNISKA DATA



OMRAMNINGS ALTERNATIV		SUMO	FILO	COMO II	REVO II	CORSO	COSMO	LIVO
Kropp: (1) metallisk, (2) svart		2	2	2	2	2	2	2
Stål / Aluminium: (1) metallisk, (2) svart, (3) vit		2	2	-	-	2	2,3	2
Sten: (1) täljsten, (2) sandsten, (3) vit sten, (4) kvarts antracit, (5) betong sten		-	-	1,3	1,2 ¹¹ ,3	-	-	-
Dekor: (1) Dekor (olika varianter), (2) Glas		1,2	1,2	-	-	-	-	-
PRESTANDA								
Nominell värmeeffekt	[kW]	9	8	8	8	8	6	6
Lägsta värmeeffekt	[kW]	2,7	2,5	2,5	2,5	2,5	2,5	2,5
Energieffektivitet		A+	A+	A+	A+	A+	A+	A+
Uppvärmningskapacitet (beroende på husets isolering)	[m³]	50 - 240	50 - 220	50 - 220	50 - 220	50 - 220	50 - 160	50 - 160
Kapacitet för pelletsbehållare (kan skilja sig på grund av variabel bulkdensitet av pellets)	[l/~kg]	69/~45 56/~37 ¹⁾ 46/~30 ²⁾	60/~40 40/~26 ²⁾	51/~33 34/~22 ²⁾	60/~39 39/~25 ²⁾	46/~30	39/~25	31/~20
Pelletsförbrukning	[kg/h]	≤ 2,1	≤ 1,9	≤ 1,9	≤ 1,9	≤ 1,9	≤ 1,3	≤ 1,3
VIKT (CA)								
exkl. omramning	[kg]	170/175 ¹⁾	185	135/140 ²⁾	140/145 ²⁾	130	-	-
med stål/Aluminium	[kg]	180/185 ¹⁾	195	-	-	145	140	120/130 ²⁾
med natursten (exempel täljsten)	[kg]	-	-	210/215 ²⁾	225/230 ²⁾	-	-	-
med stengods/glas	[kg]	195/200 ¹⁾	210	-	-	-	-	-
lagringskapacitet	[~kg]	-	-	-	-	-	-	-
UTRUSTNING								
Tillförselalternativ för förbränningsluft: 1) rumsluftberoende 2) rumsluftberoende enligt tysk standard 3) rumsluftberoende		1,2,3	1,2,3	1,2,3	1,2,3	1,2,3	1,2,3	1,2,3
RLS (RIKA luftkontrollsystem)		-	-	-	-	-	-	-
RIKATRONIC3		-	-	-	-	-	-	-
RIKATRONIC4		-	-	-	-	-	-	-
Borttagning av tippgalleraska	yes	-	-	-	-	-	-	-
DAR (Dynamisk-luftreglering)	-	-	yes	yes	-	yes	-	-
MULTIAIR (antal)	yes (1) ¹⁾	-	-	-	-	-	-	-
Strömanslutning		230V/50Hz	230V/50Hz	230V/50Hz	230V/50Hz	230V/50Hz	230V/50Hz	230V/50Hz
SÄKERHETSAVSTÅND*								
till ej brännbara föremål (a/b)	[cm]	40/10	40/10	40/10	40/10	40/10	40/10	40/10
till brännbara föremål och bärande armerade betongväggar (a/b/c)	[cm]	80/10	80/10	80/10	80/10	80/10	80/10	80/10

INFORMATION

1) Version MULTIAIR; 2) Version RAO; 3) Version RAO MULTIAIR; 4) Version RIKATRONIC3; 5) Version RIKATRONIC4; 6) för att öppna skjutdörren till vänster; 7) Pellet Insert för Kakelugnar; 8) i kombination med tillvalet värmeskyddshölje; 9) med roterande skiva; 10) med träbänk; 11) tillgänglig så länge lagret räcker

* Säkerhetsavstånd:

PELLETSKAMINER/VEDKAMINER a = fram; b = höger/vänster/bak
DESIGN ELDSTÄDER a = fram; b = höger/vänster; c = bak
INSATSER a = fram; b = höger/vänster/bak c = topp

TEKNISKA DATA



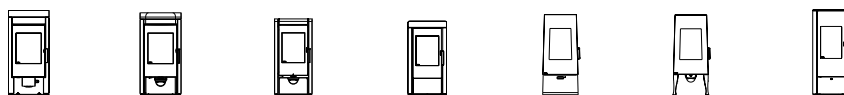
OMRAMNINGS ALTERNATIV		PKE ⁷⁾	INTERNO	PARO	INDUO II	NEX	SOL
Kropp: (1) metallisk, (2) svart		2	2	2	1,2	2	2
Stål / Aluminium: (1) metallisk, (2) svart, (3) vit		2	2	2	-	-	-
Sten: (1) täljsten, (2) sandsten, (3) vit sten, (4) kvarts antracit, (5) betong sten		-	-	1,3	1,2 ¹¹⁾ ,3,4	1,3	1,2 ¹¹⁾ ,3
Dekor: (1) Dekor (olika varianter), (2) Glas		-	-	-	-	-	-
PRESTANDA							
Nominell värmeeffekt	[kW]	8	7	8	10	8	8
Lägsta värmeeffekt	[kW]	2,5	2,5	2,5	3	4	4
Energieffektivitet		A+	A+	A+	A+	A+	A+
Uppvärmningskapacitet (beroende på husets isolering)	[m³]	50 - 220	50 - 160	50 - 220	70 - 260	90 - 210	90 - 210
Kapacitet för pelletsbehållare (kan skilja sig på grund av variabel bulkdensitet av pellets)	[l/-kg]	27/~18	36/~20	47/~30	51/~33	-	-
Pelletsförbrukning	[kg/h]	≤ 1,9	≤ 1,6	≤ 1,9	≤ 2,4	-	-
VIKT (CA)							
exkl. omramning	[kg]	~240	140+30 (plinth)	240/265 ¹⁾	305	120	120
med stål/Aluminium	[kg]	-	-	245/270 ¹⁾	-	-	-
med natursten (exempel täljsten)	[kg]	-	-	290/315 ¹⁾	345/385	245	195
med stengods/glas	[kg]	-	-	-	-	-	-
lagringskapacitet	[~kg]	-	-	65	60/100	130	90
UTRUSTNING							
Tillförselalternativ för förbränningsluft: 1) rumsluftberoende 2) rumsluftberoende enligt tysk standard 3) rumsluftberoende		1,2,3	1,2 tillval, 3	1,3	1,3	1,3	1,3
RLS (RIKA luftkontrollsystem)		-	-	yes	yes	yes	yes
RIKATRONIC3		-	-	yes	yes	-	-
RIKATRONIC4		-	-	-	-	yes ⁵⁾	yes ⁵⁾
Borttagning av tippgalleraska		yes	-	yes	yes	-	-
DAR (Dynamisk-luftreglering)		yes	-	-	-	-	-
MULTIAIR (antal)		valfritt (1-2)	-	yes (2) ¹⁾	-	-	-
Strömanslutning		230V/50Hz	230V/50Hz	230V/50Hz	230V/50Hz	230V/50Hz ⁵⁾	230V/50Hz ⁵⁾
SÄKERHETSAVSTÅND*							
till ej brännbara föremål (a/b)	[cm]	see instruction	40/≥ installation dimensioner	40/10	40/10	40/10	40/10
till brännbara föremål och bärande armerade betongväggar (a/b/c)	[cm]	see instruction	80/20/120 ⁸⁾	80/10	80/20	80/20	80/20

1) Version MULTIAIR; 2) Version RAO; 3) Version RAO MULTIAIR; 4) Version RIKATRONIC3; 5) Version RIKATRONIC4; 6) för att öppna skjutdörren till vänster; 7) Pellet Insert för Kakelugnar; 8) i kombination med tillvalet värmeskyddshölje; 9) med roterande skiva; 10) med träbänk; 11) tillgänglig så länge lagret räcker

* Säkerhetsavstånd:

PELLETSKAMINER/VEDKAMINER a = fram; b = höger/vänster/bak
DESIGN ELDSTÄDER a = fram; b = höger/vänster; c = bak
INSATSER a = fram; b = höger/vänster/bak c = topp

TEKNISKA DATA



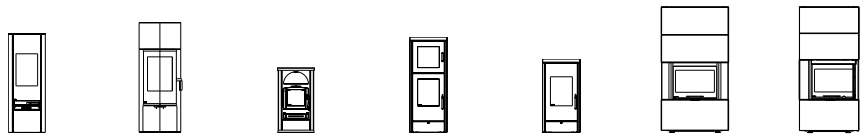
OMRAMNINGS ALTERNATIV		IMPOSA	LAVITA	ALUMO	FOX II	LOOK/ LOOK R3	LOOK RLU	STEP
Kropp: (1) metallisk, (2) svart		2	2	2	1,2	2	2	2
Stål / Aluminium: (1) metallisk, (2) svart, (3) vit		-	-	-	-	2	2	2
Sten: (1) täljsten, (2) sandsten, (3) vit sten, (4) kvarts antracit, (5) betong sten		1,2 ¹¹⁾	1	1,3	1,3	-	-	-
Dekor: (1) Dekor (olika varianter), (2) Glas		-	-	-	-	-	-	-
PRESTANDA								
Nominell värmeeffekt	[kW]	10	10	8	8	8	8	8
Lägsta värmeeffekt	[kW]	5	5	4	4	4	4	4
Energieffektivitet		A+	A+	A+	A+	A+	A+	A+
Uppvärmningskapacitet (beroende på husets isolering)	[m³]	120 - 260	120 - 260	90 - 210	90 - 210	90 - 210	90 - 210	90 - 210
Kapacitet för pelletsbehållare (kan skilja sig på grund av variabel bulkdensitet av pellets)	[l/-kg]	-	-	-	-	-	-	-
Pelletsförbrukning	[kg/h]	-	-	-	-	-	-	-
VIKT (CA)								
exkl. omramning	[kg]	160	165	130	150	-	-	-
med stål/Aluminium	[kg]	-	-	-	-	110/135 ⁴⁾ / 160 ¹⁰⁾	115/160 ¹⁰⁾	145/155 ⁹⁾
med natursten (exempel täljsten)	[kg]	290	300	245	260	-	-	-
med stengods/glas	[kg]	-	-	-	-	-	-	-
lagringskapacitet	[-kg]	155	150	125	120	-	-	-
UTRUSTNING								
Tillförselalternativ för förbränningsluft: 1) rumsluftberoende 2) rumsluftberoende enligt tysk standard 3) rumsluftberoende		1,3	1,3	1,3	1,3	1 ⁴⁾ ,3	1,3	1,3
RLS (RIKA luftkontrollsystem)		yes	yes	yes	yes	yes ⁴⁾	yes	yes
RIKATRONIC3		yes ⁴⁾	-	-	yes ⁴⁾	yes ⁴⁾	-	-
RIKATRONIC4		-	-	-	-	-	-	-
Borttagning av tippgalleraska		-	-	-	-	-	-	-
DAR (Dynamisk-luftreglering)		-	-	-	-	-	-	-
MULTIAIR (antal)		-	-	-	-	-	-	-
Strömanslutning		230V/50Hz ⁴⁾	-	-	230V/50Hz ⁴⁾	230V/50Hz ⁴⁾	-	-
SÄKERHETSAVSTÅND*								
till ej brännbara föremål (a/b)	[cm]	40/10	40/10	40/10	40/10	40/10	40/10	40/10
till brännbara föremål och bärande armerade betongväggar (a/b/c)	[cm]	80/20	80/20	80/20	80/20	80/15	80/10	80/15

1) Version MULTIAIR; 2) Version RAO; 3) Version RAO MULTIAIR; 4) Version RIKATRONIC3; 5) Version RIKATRONIC4; 6) för att öppna skjutdörren till vänster; 7) Pellet Insert för Kakelugnar; 8) i kombination med tillvalet värmeskyddshölje; 9) med roterande skiva; 10) med träbänk; 11) tillgänglig så länge lagret räcker

*** Säkerhetsavstånd:**

PELLETSKAMINER/VEDKAMINER a = fram; b = höger/vänster/bak
DESIGN ELDSTÄDER a = fram; b = höger/vänster; c = bak
INSATSER a = fram; b = höger/vänster/bak c = topp

TEKNISKA DATA



OMRAMNINGS ALTERNATIV		SWING	FORMA	ALPHA II	BACK	COOK	AMBIA	SYMBIA
Kropp: (1) metallisk, (2) svart		2	2	1,2	2	2	2	2
Stål / Aluminium: (1) metallisk, (2) svart, (3) vit		2	2	1,2	2	2	2	2
Sten: (1) täljsten, (2) sandsten, (3) vit sten, (4) kvarts antracit, (5) betong sten		-	-	1	-	-	1,3,5	1,3,5
Dekor: (1) Dekor (olika varianter), (2) Glas		-	-	-	1,2	1,2	-	-
PRESTANDA								
Nominell värmeeffekt	[kW]	8	7	7	8	6	8	8
Lägsta värmeeffekt	[kW]	4	3,5	3,5	4	3	4	4
Energieffektivitet		A+	A+	A+	A+	A+	A+	A+
Uppvärmningskapacitet (beroende på husets isolering)	[m³]	90 - 210	70 - 190	70 - 190	90 - 210	70 - 160	90 - 210	90 - 210
Kapacitet för pelletsbehållare (kan skilja sig på grund av variabel bulkdensitet av pellets)	[l/-kg]	-	-	-	-	-	-	-
Pelletsförbrukning	[kg/h]	-	-	-	-	-	-	-
VIKT (CA)								
exkl. omramning	[kg]	-	-	115	150	115	320	325
med stål/Aluminium	[kg]	175/180 ⁹⁾	150	115	180	135	365	365
med natursten (exempel täljsten)	[kg]	-	-	155	-	-	500	455
med stengods/glas	[kg]	-	-	-	180	135	-	-
lagringskapacitet	[-kg]	-	60/75	-	-	-	-	-
UTRUSTNING								
Tillförselalternativ för förbränningsluft: 1) rumsluftberoende 2) rumsluftberoende enligt tysk standard 3) rumsluftberoende		1,3	1,3	3	1,3	1,3	1,3	1,3
RLS (RIKA luftkontrollsystem)		yes	yes	-	yes	yes	yes	yes
RIKATRONIC3		-	-	-	-	-	-	-
RIKATRONIC4		yes ⁵⁾	-	-	-	-	-	-
Borttagning av tippgalleraska		-	-	-	-	-	-	-
DAR (Dynamisk-luftreglering)		-	-	-	-	-	-	-
MULTIAIR (antal)		-	-	-	-	-	-	-
Strömanslutning		230V/50Hz ⁵⁾	-	-	-	-	-	-
SÄKERHETSAVSTÅND*								
till ej brännbara föremål (a/b)	[cm]	40/10	40/10	40/10	40/10	40/10	40/10/0	40/10/0
till brännbara föremål och bärande armerade betongväggar (a/b/c)	[cm]	80/15	80/15	80/20	80/10	80/10	80/10/0	80/10/0

1) Version MULTIAIR; 2) Version RAO; 3) Version RAO MULTIAIR; 4) Version RIKATRONIC3; 5) Version RIKATRONIC4; 6) för att öppna skjutdörren till vänster; 7) kakelugn pelletsinsats; 8) i kombination med tillvalet värmeskyddshölje; 9) med roterande skiva; 10) med träbänk; 11) tillgänglig så länge lagret räcker

* Säkerhetsavstånd:

PELLETSKAMINER/VEDKAMINER a = fram; b = höger/vänster/bak
DESIGN ELDSTÄDER a = fram; b = höger/vänster; c = bak
INSATSER a = fram; b = höger/vänster/bak c = topp

INFORMATION FÖR VÅRA KUNDER

KAMINSTORLEK:

Vid beslut av kaminens prestanda i förhållande till värmeeffekten är det lämpligt att först fastställa värmebehovet för respektive rum.

Uppvärmningskapacitet av enskilda eldningsanläggningar enligt ÖNORM M 7521

NOMINELL VÄRMEEFFEKT		RUMSUPPVÄRMNINGS KAPACITET MED PERMANENT UPPVÄRMNING
kW	kcal/h	m ³
3,0	2580	66
3,5	3010	75
4,0	3440	90
4,5	3670	100
5,0	4300	115
5,5	4730	130
6,0	5160	145
7,0	6020	165
7,5	6450	180
8,0	6880	200
9,0	7740	235
10,0	8600	270
11,0	9460	285

EXEMPEL:

Boyta	= 6,0 m x 6,0 m x 2,7 m =	97 m ³
Värmeeffekt		4,5 kW
2 ytterväggar utan isolering		+ 10 %
1 yttredörr		+ 20 %
		+ 5 %

TILLÄGG

Nominellt värmeeffekt behov	35 %
	6,1 kW

TILLÄGG TILL VÄRMEEFFEKT

	i %
Mer än en yttervägg; per yttervägg utan isolering	+ 10
Mer än en ytterdörr; per ytterdörr	+ 5
Per ouppvärmat angränsande rum om interiörvägg utan isolering	+ 5
Tak, golv ej isolerat till ouppvärmat rum	+ 5
Tak till vind isolerad/ej isolerad	+ 10/20
Tak är isolerat platt tak	+ 20
Rumstemperatur över eller under + 20°C: per 2°C	± 15
Standard utetemperatur under -15°C: per 3°C	+ 10
Platser över 1000 m NN	+ 10
För stark vind	+ 5
Ökad ventilationsvärmeförlust, t.ex. butiksytta	+ 20 to + 33
Kortvarig uppvärmning med avbrott på flera timmar	+ 20 to + 33

VIKTIG INFORMATION:

Ved skall ändå innehålla lite vatten så det brinner rent. Luft torkad ved (lagrad 1 - 2 år) har generellt 18 - 24% fukt. Veden bör ändå ligga nära kaminen (ved fack eller ved korg, etc) några dagar före användning. Ved som förtfarande har fukt i sig använder mer än 30 % av tillgänglig energin under förbränningen.

VED VÄRDE(HO) + VÄRME VÄRDE (HU)

Anger hur värme energi som finns i veden, det är så mycket som frigörs vid förbränningen.

VÄRME VÄRDE(HU) HOS VED

Färsk ved w = 50% 2.3 kW/kg 1995 kcal/kg

Torr ved w = 25% 3.8 kW/kg 3200 kcal/kg

Ugnstorkad ved w = 0% 5.3 kW/kg 4590 kcal/kg

Snitt värme värde per kg/ved

w = 20% = 4 kW/3,440 kcal

w = 20% = 4 kW/3440 kcal

UT-VÄRDE

(Värmefflöde) är mängden värme som frigörs till bäraren (tex luft) per timme.

Gammalt ut-värde: Kalori (cal) kilokalori (1000 cal) = 1kcal = 1 värme enhet HU

Nytt ut-värde: Watt (w) = 1 J/s, 1 kW = 3.6 MJ/h = 860 kcal

PERMANENT UPPVÄRMNING

När en eldstads installation värmer permanent genom kontinuerlig eldning med konstant luft tillförsel dag och natt och temperaturen endast reduceras med ca. 4 - 5°C på natten.

PERMANENT VED ELDNING

När eldnings fasen (0.45 - 1.30 timmar) och glödbäddas fasen är möjlig upp till 4 timmar är möjlig.

FÖRDRÖJD UPPVÄRMNING

När större mängder ved (10 - 15 kg) förbränns under en specifik period (1 - 2 timmar) och energin lagras i kamanene och frigörs

senare som strålningsvärme. (tex. täljstens kaminer).

EFFIKTIVITET

Är förhållandet mellan avgiven värmeeffekt och energin i veden man läger in, t.ex effektivitet 83 % betyder att 83 % av ved energin frigörs till rummet, 17 % försvinner som förlust genom skorstenen.

DAGGPUNKT

Är rökgastemperaturen vid vilken avgaserna är mättade med ånga. Om temperaturen sjunker under daggpunkten, då bildas

kondens i rökgas kanalerna.

Rökgaserna bör lämna skorstenen vid minst 70-80°C för att förhindra denna kondensations bildning, detta innebär att temperaturen hos avgaserna när de kommer in i skorstenen bör vara ca 150°C (beroende på skorstenen systemet). Användningen av fuktigt trä höjer daggpunkten.

PRIMÄR LUFT

Luften som strömmar in via rosten genom askugnen kan regleras via en inloppsgrind.

SEKUNDÄR LUFT

Luften som matas in över förbrännings kammaren (förvärmad om möjligt) är för att efterbränna gaserna vilket innebär elden brinner renare och effektiviteten ökas. Dessa förklaringar täcker endast ytligt några huvudpunkter. Vi förser gärna med mer inFORMATION om det behövs.

RIKA Försäljnings Team!

ALLMÄNNA VILKOR OCH FÖRHÅLLANDEN

Våra allmänna villkor gäller exklusivt.
Vi vill betona följande punkter:

ALLMÄNNA AFFÄRSVILLKOR

Varorna förblir vår egendom tills fullständig betalning har erhållits.
Vid utebliven betalning debiteras påminnelse- och inkassokostnader samt bankränta.

FRAKTKOSTNADER

För leverans av kaminer debiteras SEK 1.500,00/st
Leverans av reservdelar och tillbehör per post: SEK 300,00/paket
Leverans av reservdelar och tillbehör med speditör: SEK 750,00/paket
För alla beställningar med ett nettovärde på mindre än SEK 530,00 debiteras ett minsta kvantitetstillägg på SEK 220,00 och fraktkostnader. Reservdelar och tillbehör skickas exklusivt till RIKA-importörer eller RIKA-återförsäljare.

ACCEPTERANDE AV VAROR

Leverans av speditör: Vänligen kontrollera kvantiteten omedelbart i närvaro av speditören.
Avhämtning av kund: Varorna måste kontrolleras omedelbart.

ANMÄLAN OM TRANSPORTSKADA

RIKA-importören och RIKA-återförsäljaren ska omedelbart vid leverans kontrollera de levererade varorna för yttre skador eller defekter (skadade förpackningar, repor etc.). NOTERA skadorna/defekterna på speditörens övertagandedokument och anmäl omedelbart dessa skador skriftligen till RIKAs interna säljteam. RIKAs interna säljteam ska skriftligen och inom 3 arbetsdagar efter leverans underrättas om skador, som inte är synliga utifrån. I båda fallen ska motsvarande meningsfulla bilder bifogas transportskadeanmälan.

INSTALLATION OCH IDRIFTTAGNING AV RIKA-KAMINER

RIKA braskaminer, pellets- och kombikaminer distribueras exklusivt av återförsäljare som utbildats av RIKA eller RIKA importörer, för att säkerställa korrekt installation, driftsättning och instruktion hos slutkunden. För att bättre kunna reagera på garantianspråk ska RIKA braskaminer, pellets- och kombikaminer registreras inom 3 veckor efter driftsättning i serviceportalen av RIKA-återförsäljaren. Utöver det måste driftsättningsrapporten för pellets- och kombikaminer laddas upp vid detta tillfälle.

KLAGOMÅL

Klagomål ska göras skriftligen. För detta ändamål måste följande data absolut anges: spistyp (namn), serinumnummer, inköpsdatum, beskrivning av defekt, adress & telefonnummer till slutkunden. Klagomål med saknad inFORMATION kan inte behandlas av RIKA.

RETURER

Återlämning av kaminer av något slag kräver RIKAs medgivande.
Endast retur med originalförpackning kan accepteras.
Artiklar ur reservdels- och tillbehörssortimentet kan inte returneras.

VALUTA

Alla priser är i SEK inkl. moms fritt fabrik.

RIKA kaminer förbättras och utvecklas kontinuerligt. Av denna anledning kan ändringar i specifikationerna för våra produkter inträffa. Se till att alltid använda vår aktuella prislista och kontakta RIKAs säljteam för mer inFORMATION om våra produkter.

